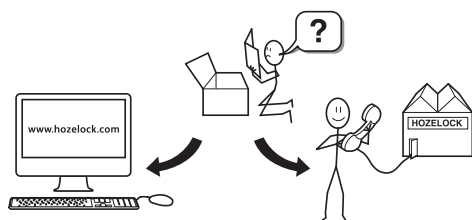


HOZELOCK

4187
4189

Gas Weeder

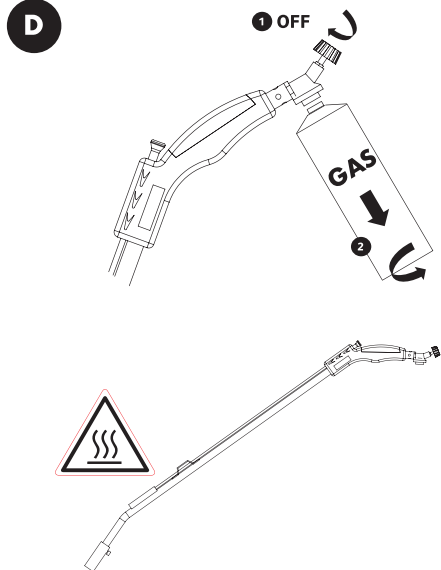
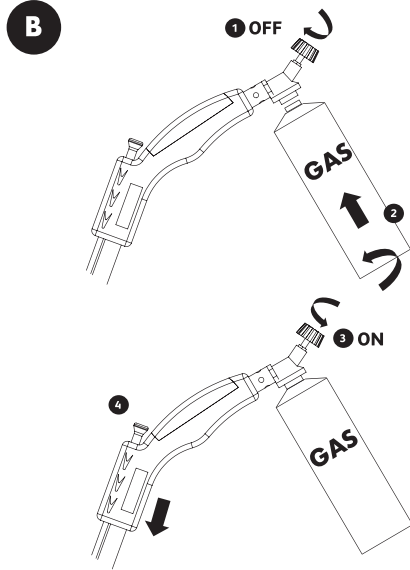
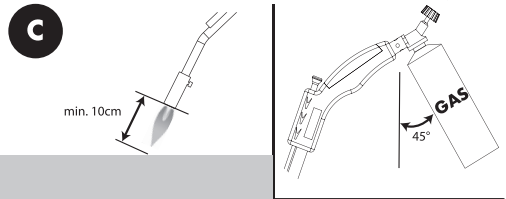
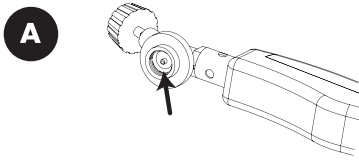


Hozelock Ltd.
Midpoint Park, Birmingham,
B76 1AB, England
Tel: 01702 482 760

www.hozelock.com

44005-000





GB

Thermal weeder with gas cartridge

Operating principles

The gas-fired thermal weeder eradicates weeds with an intensive heat, delivering a thermal shock that destroys the weeds' internal cells, causing them to wither and die. The weeder is ideal for use in alleyways, on footpaths, in paved areas, patios & forecourts, outdoor stairways, vegetable gardens, and many more. The weeder must only be used outdoors.

The thermal weeder is environmentally friendly (no chemicals or herbicides applied), lightweight & easy to use – with the added feature of an ergonomic handle and a long wand style nozzle to help to reduce bending

during use.

Instructions for use

Read these instructions for use carefully so as to familiarize yourself with the heating torch before connecting it to its gas container. Keep these instructions for future reference. Failure to follow the instructions can result in serious injury. Do not modify the appliance. The original manual was drafted and approved in French. All other languages are translations of the original. In case of conflict, inaccuracies or discrepancies between the French and other languages, the French version prevails.

Gas cartridge: BERTHOUD-HOZELOCK Propane/Butane cartridge.

Gas consumption: 4 kW (287g/h).

Weight of device included gas cartridge: 1,37kg.

Preparation of thermal weeder

- The device must be used with the pressurised HOZELOCK-BERTHOUD LPG cartridge. It may be hazardous to attempt to fit other types of gas containers.
- Never connect a compressed gas cartridge unless you have read and followed the instructions.
- Ensure that the thermal weeder is in the off position (valve OFF).
- Check that the seals (between the heating torch and the gas container) are in place and in good condition before connecting to the gas container. (Fig. A)
- Do not use the appliance if it has damaged or worn seals.
- Do not use a heating torch which is leaking, damaged or which does not operate properly.
- Always connect the gas cartridge outdoors or in well ventilated room, away from any ignition sources and away from people.
- Tightly screw the pressurised gas bottle clockwise (Fig B, 1 and 2).
- Check the fittings are airtight, using a specific spray or soapy water.
- If there is a leak on your heating torch (smell of gas), take it outside immediately into a well-ventilated area, where the leak may be detected and stopped. If you wish to check for leaks on your heating torch, do it outside. Do not try to detect leaks using a flame, use soapy water.
- Do not use hoses between the unit and the compressed gas cartridge.

Before using the thermal weeder:

- **CAUTION: DO NOT** shake or hold the device in a horizontal position when turning on or during use to prevent the formation of large flames.
- **CAUTION: DO NOT** turn on the device indoors – ONLY turn on and use the device outdoors.

- Always keep the device away from people and animals.
- Turn the valve on the unit to the “ON” position (Fig B, 3).
- Turn on by quickly and lightly pressing the piezo ignition button located on the handle until the spark ignites the flame. (Fig B, 4).
 - If it takes time to ignite the gas, ensure you turn off the tap. Wait until the gushing gas has dispersed into the atmosphere (5min) then try to ignite again.

Use

- **CAUTION:** accessible parts may become very hot. We recommend wearing protective clothing to avoid possible burns. Always keep away from young children.
- Point the flame ten centimetres above the weed, using a slow sweeping motion (Fig C).
- Heat the weed until it shrinks, the plant cells will dry out and the weeds will be destroyed within 2 to 3 days. Several attempts, over a period of time may be needed for difficult, resistant and tenacious weeds.
- **WARNING:** Fire Hazard - if used on dry, compacted and heavy soil, spontaneous combustion could occur.
- The heating torch must be kept away from flammable materials and kept at least 2m away from walls and/or ceiling.
- Hold the device down (45° max), to prevent the flame from rising (Fig C).

After use

- After use, turn the valve of the device to the OFF position to turn off the flame (Fig D, 1).
- Unscrew the gas cartridge by turning it anti-clockwise. Never store the device with the gas cartridge connected (Fig D, 2).
- The gas containers must be changed in a well-ventilated location, preferably outside, away from any flammable source, such as

naked flames, pilot light, electric fires and away from other people.

- **CAUTION:** The product can be extremely hot. Make sure you store, pack or transport the product once it has cooled.
- Store the device and the gas cartridge in a cool, dry and well-ventilated place.

Maintenance

In general, the device is maintenance free. In case of operation failure, contact Hozelock consumer service. Product repairs must only be performed by Hozelock-Exel services.

Guarantee

Hozelock-Exel guarantees this product against any defect arising from faulty materials or workmanship for a period of 2 years from the date of purchase, provided that it has only been used in accordance with these instructions. The guarantee is limited to the repair or replacement of any defective or faulty item. Proof of purchase must be retained.

F

Désherbeur thermique avec cartouche de gaz

Principe de fonctionnement

Le désherbeur thermique à gaz permet d'éradiquer les mauvaises herbes grâce à un choc thermique provoqué par une flamme. La montée rapide en température fait éclater les cellules de la plante et détruit la mauvaise herbe.

Le désherbeur s'utilise dans les allées, les chemins, les zones pavées, les terrasses, les escaliers extérieurs, les potagers... Attention, s'utilise uniquement en extérieur.

Ce type de désherbage est écologique (pas d'utilisation de produits chimiques ou herbicides) et facile d'utilisation pour un jardinier amateur : il permet de désherber sans se fatiguer ni se baisser.

Notice d'utilisation

Lire la notice d'utilisation attentivement afin de vous familiariser avec la canne à désherber avant de le connecter à son réservoir de gaz. Conservez cette notice pour référence ultérieure. Ne pas modifier l'appareil. Veuillez également lire et respecter les consignes de sécurités figurant sur la cartouche de gaz.

Le non-respect des instructions contenues dans les présentes instructions peut provoquer de graves blessures.

La notice originale a été rédigée et approuvée en français. Toutes les autres langues sont des traductions de l'originale. En cas de conflit, d'imprécisions ou d'écarts entre le français et les autres langues, la version française prévaut.

Cartouche de gaz : Cartouche Butane/Propane BERTHOUD-HOZELOCK.

Consommation de gaz de l'appareil : 4 kW (287g/h).

Poids de l'appareil, cartouche incluse : 1,37kg.

Préparation du désherbeur thermique

- L'appareil ne doit être utilisé qu'avec la cartouche de gaz butane-propane sous pression à jeter HOZELOCK-BERTHOUD. Il peut être extrêmement dangereux d'essayer de raccorder d'autres récipients de gaz.
- S'assurer que le désherbeur thermique est en position arrêt (vanne en position OFF).
- Vérifier que le joint (entre le désherbeur et la cartouche de gaz) est en place et en bon état avant de connecter la cartouche de gaz. (Fig. A)
- Ne pas utiliser l'appareil en cas de joint usé ou endommagé.
- Ne pas utiliser un désherbeur thermique qui fuit, endommagé ou qui ne fonctionne pas correctement.
- Toujours connecter la bouteille de gaz en plein air ou dans un endroit bien aéré, loin de toute source d'inflammation et éloigné de toute autre personne.
- Vissez fermement la bouteille de gaz sous

- pression à la main et dans le sens des aiguilles d'une montre (Fig B. 1 et 2).
- Vérifier l'étanchéité sous pression des raccords en utilisant un jet antifuite ou de l'eau savonneuse.
 - S'il y a une fuite sur votre désherbeur (odeur de gaz), l'amener immédiatement à l'extérieur dans un emplacement libre et bien ventilé où la fuite peut être détectée et arrêtée. Si vous souhaitez vérifier les fuites sur votre désherbeur, le faire à l'extérieur. Ne pas essayer de détecter les fuites en utilisant une flamme, utiliser de l'eau savonneuse.
 - Ne pas utiliser de flexibles entre l'appareil et la cartouche de gaz sous pression.

Mise en marche avant utilisation du désherbeur thermique

- **ATTENTION** : Ne pas secouer l'appareil, ni l'amener en position horizontale pendant la mise en marche et pendant l'utilisation, car une très forte flamme risque alors de se former.
- **ATTENTION** : N'allumer et n'utiliser l'appareil qu'en plein air ou dans des pièces bien aérées. Toujours tenir l'appareil à l'écart de personnes et d'animaux.
- Tourner la vanne de l'appareil jusqu'à la position «ON» (Fig B. 3).
- Allumer alors immédiatement le gaz en appuyant une ou plusieurs fois sur le bouton d'allumage piezo se trouvant sur la poignée, jusqu'à ce que l'étincelle allume la flamme (Fig B.4).
- Si vous tentez plusieurs fois d'allumer le gaz, fermez le robinet. Attendez que le gaz jaillissant se soit dispersé dans l'atmosphère (5min) puis faites à nouveau un essai d'allumage.

Utilisation

- **ATTENTION** : les pièces accessibles peuvent être très chaudes. Ne laisser jamais les enfants approcher l'appareil. Il est conseillé de porter des vêtements de protection pour éviter tout risque de

brûlure.

- Diriger la flamme à une dizaine de cm au-dessus de la mauvaise herbe avec un mouvement de balayage lent (Fig. C).
- Chauffer la mauvaise herbe jusqu'à ce qu'elle rétrécisse, les cellules des plantes se dessècheront ensuite et la mauvaise herbe sera détruite en 2 à 3 jours. Plusieurs passages espacés dans le temps peuvent être nécessaires sur les mauvaises herbes résistantes et tenaces.
- **ATTENTION** : Risque d'incendie de surface en cas de forte sécheresse du sol.
- La désherbeur thermique doit être utilisé loin des matières inflammables et à 2 m de distance des murs et plafonds.
- Toujours tenir l'appareil vers le bas (45° maxi), pour éviter que la flamme ne monte (Fig. C).

Après utilisation

- Après utilisation, tournez la vanne de l'appareil jusqu'à la position «OFF» pour éteindre la flamme (Fig D. 1).
- Dévissez la cartouche de gaz dans le sens inverse des aiguilles d'une montre. Lorsque l'appareil est stocké ou transporté, la cartouche de gaz doit toujours être déconnectée. (Fig D. 2)
- Les cartouches de gaz doivent être remplacés dans un endroit bien aéré, de préférence à l'extérieur, loin de toute source d'ignition, telles que des flammes nues, les feux électriques et à l'écart des autres personnes.
- **ATTENTION** : les extrémités de l'appareil peuvent être très chaudes après utilisation. Ne stocker ou transporter l'appareil qu'après son complet refroidissement.
- Conservez l'appareil dans un endroit sécurisé, frais, sec et bien aéré.

Maintenance

L'appareil ne nécessite aucun entretien en général. En cas d'erreur d'exploitation, contactez le service après-vente. Toute réparation de l'appareil doit être effectuée

exclusivement par les services d'Hozelock-Exel.

Garantie

Nous garantissons nos produits contre tout défaut de conception ou de fabrication pendant une durée de 2 ans à compter de leur date d'achat, sous réserve que les produits aient été utilisés conformément aux instructions fournies. Les preuves d'achat doivent être conservées.

D

Unkrautbrenner Mit Gaspatrone

Funktionsprinzip

Der gasbetriebene Unkrautvernichter beseitigt Unkraut durch den von einer Flamme erzeugten Wärmeshock. Der rasche Temperaturanstieg besprengt die Pflanzenzellen und zerstört das Unkraut. Der Abflamngerät Unkrautvernichter wird auf Alleeen, Wegen, Kopfsteinpflasterzonen, Terrassen & Vorplätzen, Außentrepfen, Gemüsegärten und anderen Plätzen eingesetzt. Der Unkrautvernichter darf nur außen benutzt werden. Diese Unkrautvernichtungsart ist umweltfreundlich (keine Chemikalien oder Herbiziden) und für einen Hobbygärtner einfach zu benutzen. Die Unkrautvernichtung erfolgt mühelos und ohne sich bücken zu müssen.

Gebrauchsanweisungen

Lesen Sie diese Gebrauchsanweisungen sorgfältig, um sich mit dem Gasbrenner vertraut zu machen, bevor Sie ihn an die Gasflasche anschließen. Bewahren Sie diese Anweisungen auf, um sie später nachlesen zu können. Die Nichtbeachtung der in diesen Anweisungen enthaltenen Vorschriften kann zu schweren Verletzungen führen. Das Gerät darf nicht verändert werden. Die Originalanleitung wurde in französischer Sprache verfasst und genehmigt. Alle anderen Sprachen sind Übersetzungen der Originalfassung. Bei Unstimmigkeit, Unklarheiten oder Abweichungen zwischen

der französischen und der fremdsprachlichen Fassungen gilt die französische Version.

Gaspatrone: BERTHOUD-HOZELOCK Propan/Butan Patrone.

Gasverbrauch: 4 kW (287g/h).

Gerätgewicht mit Gaspatrone: 1,37kg.

Vorbereitung des Abflam-unkrautvernichters

- Das Gerät muss mit der unter Druck stehenden HOZELOCK-BERTHOUD LPG Patrone benutzt werden. Der Versuch, andere Gasbehältertypen anzuschließen, kann Gefahren mit sich bringen.
- Schließen Sie niemals eine unter Druck stehende Gaspatrone, ohne die darauf stehenden Anweisungen gelesen und beachtet zu haben.
- Prüfen Sie, dass der Abflamngerät Unkrautvernichter in Zu-Position steht (Ventil ZU).
- Vor dem Anschluss an die Gasflasche prüfen Sie, dass die Dichtungen (zwischen dem Gasbrenner und der Gasflasche) vorhanden und in gutem Zustand sind.
- Benutzen Sie nicht das Gerät, wenn die Dichtungen beschädigt oder abgenützt sind.
- Benutzen Sie keinen undichten, beschädigten oder nicht korrekt funktionierenden Gasbrenner.
- Schließen Sie stets die Gasflasche im Freien oder in einem gut belüfteten Raum an, fern von jeder entzündlichen Quelle und von anderen Personen.
- Schrauben Sie die unter Druck stehende Gaspatrone per Hand im Uhrzeigersinn fest (Abb. B, 1 und 2).
- Prüfen Sie die Luftdichtheit der Anschlüsse mit einem Spezialspray oder mit Seifenwasser.
- Falls Ihr Gasbrenner eine Leckage aufweist (Gasgeruch), bringen Sie ihn sofort ins Freien in einen gut belüfteten Ort, wo die Leckage ermittelt und beseitigt werden kann.

- Falls Sie Ihren Gasbrenner auf Leckage prüfen wollen, tun Sie es im Freien. Versuchen Sie niemals undichte Stellen mit einer Flamme zu entdecken, verwenden Sie dazu Seifenwasser.
- Benutzen Sie keine Schläuche zwischen dem Gerät und der unter Druck stehende Gaspatrone.

Vorbereitungen vor dem Gebrauch des Abflamm-unkrautvernichters

- **ACHTUNG:** Schütteln Sie oder halten Sie nicht das Gerät waagrecht während des Starts oder der Benutzung, weil sich eine sehr hohe Flamme sonst bilden könnte.
- **ACHTUNG:** Zünden und benutzen Sie das Gerät ausschließlich draußen. Halten Sie stets das Gerät entfernt von Personen und Tieren.
- Drehen Sie das Ventil auf dem Gerät bis zur "AUF" Position (Abb. B, 3).
- Drücken Sie sofort ein oder mehrere Male den auf dem Handgriff befindlichen Piezozündungsknopf, bis die Flamme durch den Funken entzündet wird (Abb. B, 4).
- Falls Sie mehrmals versuchen, das Gas anzuzünden, schließen Sie den Gashahn. Warten Sie bis das ausströmende Gas sich in der Atmosphäre zerstreut hat und versuchen Sie erneut zu zünden.

Gebrauch

- **ACHTUNG:** Die zugänglichen Teile können sehr heiß werden. Halten Sie Kleinkinder vom Gerät fern. Zur Vermeidung von möglichen Verbrennungen empfehlen wir das Tragen von Schutzkleidungen.
- Richten Sie die Flamme zehn Zentimeter über das Unkraut und üben Sie dabei eine langsame Schwungbewegung (Abb. C)
- Heizen Sie das Unkraut bis es schrumpft, die Pflanzenzellen trocknen aus und das Unkraut ist innerhalb von 2 bis 3 Tagen vernichtet.
Bei sehr resistentem und hartnäckigem Unkraut sind möglicherweise mehrere Behandlungsvorgänge in Zeitabständen

erforderlich.

- **ACHTUNG:** Auf sehr trockenem Böden besteht Brandgefahr.
- Richten Sie niemals die Flamme auf brennbaren bzw. explosiven Stoffen.
- Der Gasbrenner muss stets von entzündlichem Material und in einem Abstand von 2 m von Wänden und Decken fern gehalten werden.
- Um ein Aufsteigen der Flamme zu verhindern, halten Sie das Gerät schräg (maximal 45°) nach unten (Abb. C).

Nach dem Gebrauch

- Nach der Arbeit drehen Sie das Ventil des Geräts auf Position ZU, um die Flamme zu löschen (Abb. D, 1)
- Schrauben Sie die Gaspatrone gegen den Uhrzeigersinn ab. Lagern Sie niemals das Gerät mit angeschlossener Gaspatrone (Abb. D, 2)
- Die Gasflaschen müssen in einem gut belüfteten Ort ausgetauscht werden, vorzugsweise im Freien, fern von jeder Entzündungsquelle z. B. nackte Flammen, Steuergeräte, Elektroheizungen und von anderen Personen entfernt.

Wartung

Das Gerät ist in der Regel wartungsfrei. Im Falle einer Fehlfunktion setzen Sie sich mit dem Kundendienst in Verbindung. Produktreparaturen dürfen ausschließlich durch die Servicetechniker von Hozelock-Exel ausgeführt werden.

Garantie

Hozelock-Exel gewährt für dieses Gerät eine Garantie von 2 Jahren ab Kaufdatum gegen jeden Defekt auf Grund von Material- oder Verarbeitungsfehlern vorausgesetzt, dass das Produkt ausschließlich gemäß diesen Anweisungen verwendet wurde. Die Garantie ist auf die Reparatur oder den Austausch von jedem defekten bzw. fehlerhaften Teil beschränkt. Der Kaufnachweis muss aufbewahrt werden.

Thermische onkruidbrander met Gasfles

Gebruiksprincipe

De thermische onkruidbrander op gas vernietigt onkruid door middel van een thermische schok veroorzaakt door een vlam. Door de snelle temperatuurstijging barsten de cellen van de plant en wordt het onkruid vernietigd. De onkruidbrander is geschikt voor gangpaden, paden, bestrating, patio's en plaatsjes, buitentrappen, moestuinen e.d. De onkruidbrander is uitsluitend voor gebruik buiten. Dit type onkruidbestrijding is milieuvriendelijk (zonder chemische producten of onkruidverdelgers) en eenvoudig te gebruiken door elke amateurtuinier: moeiteloos onkruid verwijderen zonder bukken.

Gebruiksaanwijzing

Lees deze instructies aandachtig voor gebruik om vertrouwd te raken met de brander alvorens deze aan te sluiten op de gashouder. Bewaar deze instructies voor later gebruik. Indien de voorschriften in deze instructies niet worden nageleefd, kunnen ernstige verwondingen worden veroorzaakt. Wijzig het apparaat niet.

De originele gebruiksaanwijzing is opgesteld en goedgekeurd in het Frans. Alle andere talen zijn vertalingen van het origineel. In geval van conflicten, onduidelijkheden of verschillen tussen het Frans en de andere talen, is de Franse versie doorslaggevend. Gasfles: BERTHOUD-HOZELOCK propaan/ butaan fles.

Gasverbruik: 4 kW (287g/h).

Gewicht inclusief gasfles: 1,37 kg.

Gebruiksklaar maken van de thermische onkruidbrander

- Het apparaat dient te worden gebruikt met de HOZELOCK-BERTHOUD gasfles. (gasfles staat onder druk).
- Het kan gevaarlijk zijn andere types

gasflessen aan te sluiten.

- Lees altijd eerst de instructies op de fles en neem deze in acht bij het aansluiten van de gasfles.
- Controleer voor gebruik of de verzegeling (tussen brander en gasfles) aanwezig is en in goede staat verkeert alvorens het apparaat op de gasfles aan te sluiten.
- Zorg dat de thermische onkruidbrander op OFF staat (afsluiter OFF).
- Controleer of de verzegeling tussen het apparaat en de gasfles aanwezig is en in goede staat verkeert voordat u de gasfles aansluit (fig. A).
Gebruik het apparaat niet indien de verzegeling beschadigd of versleten is.
- Gebruik nooit een brander die lekt, beschadigd is of niet naar behoren werkt.
- Sluit de gasfles altijd buitenshuis aan (of in een goed geventileerde ruimte) verwijderd van ontstekingsbronnen en andere personen.
- Schroef de gasfles stevig rechtsom vast (fig. B, 1 en 2).
- Controleer de fittingen met een speciale spray of zeepwater.
- Indien de brander lekt (gaslucht), breng het apparaat dan onmiddellijk naar buiten zodat het lek in de openlucht kan worden opgespoord en gedicht.
- Indien u de brander wilt onderzoeken op lekkage, doe dit dan altijd buiten. Probeer lekkage nooit op te sporen met behulp van een vlam, maar gebruik zeepwater.
- Gebruik geen slangen tussen de spuit en de gasfles.

Alvorens de thermische onkruidbrander te gebruiken

- **LET OP:** Schud het apparaat niet en houd het horizontaal tijdens bij het ontsteken en het gebruik omdat er een zeer hoge vlam kan komen.
- **LET OP:** Alleen buiten aansteken en gebruiken. Altijd verwijderd houden van mensen en dieren.

- Draai de afsluiter op het apparaat op ON (fig. B, 3).
- Steek de brander aan door onmiddellijk een of meerdere keren op de piezo-knop op het handvat te drukken totdat de vonk de vlam doet ontbranden. (fig. B, 4).
- Indien u verschillende pogingen moet doen om het gas aan te steken, draait u tussendoor de afsluiter dicht. Wacht tot het uitstromend gas vervlogen is en probeer het apparaat opnieuw aan te steken.

Gebruik

- **LET OP:** Sommige delen kunnen zeer heet worden. Houd kinderen op afstand van het apparaat. Aanbevolen wordt beschermende kleding te dragen om eventuele brandwonden te voorkomen.
- Richt de vlam tien centimeter boven het onkruid met een langzame, vegende beweging (fig. C).
- Verhit het onkruid tot het krimpt, de cellen drogen uit en het onkruid is binnen 2 à 3 dagen dood. Verscheidene behandelingen met tussenpozen kunnen nodig zijn voor hardnekkig onkruid.
- **WAARSCHUWING:** Brandgevaar op zeer, droge grond.
- Richt de vlam nooit op brandbaar of explosief materiaal.
- Houd de brander uit de buurt van ontvlambaar materiaal en bewaar een afstand van 2 meter tot de muur en het plafond.
- Houd het apparaat naar beneden gericht (maximaal 45°), om te voorkomen dat de vlam omhoog komt (fig. C).

Na gebruik

- Als het werk klaar is de afsluiter van het apparaat op OFF zetten zodat de vlam dooft (fig. D, 1).
- Schroef de gasfles linksom los. Bewaar het apparaat nooit met een aangesloten gasfles (fig. D, 2).
- Vervang gasflessen altijd in een goed

- geventileerde ruimte, bij voorkeur buiten. Doe dit niet in de nabijheid van andere personen en ontstekingsbronnen zoals een open vlam, waakvlam of elektrische vuur.
- **LET OP:** Het uiteinde van het product kan zeer heet zijn. Bewaar, verpak of vervoer het apparaat pas als het is afgekoeld.
- Bewaar het apparaat en de gasfles op een koele, droge, goed geventileerde plaats.

Onderhoud

Over het algemeen is het apparaat onderhoudsvrij. Ingeval het apparaat niet werkt, neemt u contact op met de after sales service. Reparaties aan het product mogen alleen worden verricht door Hozelock-Exel services.

Garantie

Hozelock-Exel biedt een garantie van twee jaar, te rekenen vanaf de datum van aankoop, op defecten ontstaan door ondeugdelijk materiaal of uitvoering, op voorwaarde dat het apparaat overeenkomstig deze instructies is gebruikt. De garantie dekt uitsluitend reparatie of vervanging van een defect of ondeugdelijk onderdeel. Bewaar het bewijs van aankoop.

E

Desbrozadora térmica con cartucho de gas

Principios de funcionamiento

La desbrozadora térmica a gas elimina la mala hierba a través del choque térmico inducido por llama. El aumento brusco de la temperatura desintegra las células de la planta, destruyendo la mala hierba. La desbrozadora ha sido diseñada para ser utilizada en callejones, aceras, zonas pavimentadas, patios, escaleras exteriores, huertos y otros lugares. Por consiguiente, este dispositivo deberá utilizarse únicamente al aire libre. La escarda térmica efectuada gracias a este dispositivo no sólo es ecológica (no se utilizan químicos ni

herbicidas), sino también fácil de practicar para los aficionados a la jardinería puesto que evita doblar la espalda y realizar grandes esfuerzos.

Instrucciones de uso

Leer con atención las presentes instrucciones de uso a fin de familiarizarse con el soplete antes de conectarlo a su envase de gas.

Conservar estas instrucciones para futuras consultas. No modificar el dispositivo.

No seguir las instrucciones indicadas en el presente manual puede ocasionar graves lesiones. El manual original ha sido elaborado y aprobado en francés. Todos los demás idiomas son traducciones del documento original. En caso de diferencias, imprecisiones o discrepancias entre la versión francesa y la versión de cualquiera de los demás idiomas, prevalecerá la versión francesa.

Cartucho de gas: Cartucho de propano / butano BERTHOUD-HOZELOCK.

Consumo de gas: 4 kW (287g/h).

Peso del dispositivo, incluido el cartucho de gas: 1,37 kg.

Preparación de la desbrozadora térmica

- El dispositivo deberá utilizarse con el cartucho de LPG bajo presión HOZELOCK-BERTHOUD. Instalar otro tipo de envases de gas podría resultar peligroso.
- No conectar nunca un cartucho de gas comprimido, excepto si se han leído y seguido las instrucciones indicadas en el mismo.
- Cerciorarse de que la desbrozadora térmica está apagada (válvula OFF).
- Comprobar que las juntas (entre el soplete y el envase de gas) están en su lugar y en perfecto estado antes de conectar el dispositivo al envase de gas.
- No utilizar el dispositivo si presenta daños o juntas desgastadas.
- No utilizar el soplete si presenta fugas, está dañado o no funciona de manera adecuada.

- Conectar siempre el cartucho de gas al aire libre o en un lugar bien ventilado, lejos de cualquier fuente de ignición y lejos de otras personas.
- Fijar la botella de gas presurizado con la mano y en sentido de las manecillas del reloj (Fig. B, 1 y 2).
- Comprobar la hermeticidad de los accesorios utilizando un aerosol especial o agua jabonosa.
En caso de fuga en el soplete (olor a gas), colocarlo inmediatamente al aire libre, en un lugar bien ventilado en donde se pueda detectar y detener la fuga.
Si desea comprobar la presencia de fugas en el soplete, efectuar dicha operación al aire libre. No intentar detectar fugas utilizando una llama, utilizar agua jabonosa.
- No utilizar manguitos entre la unidad y el cartucho de gas comprimido.

Puesta en marcha antes de utilizar la desbrozadora térmica

- **PRECAUCIÓN:** No agitar el dispositivo ni colocarlo en posición horizontal durante la puesta en marcha ni durante la utilización puesto que podría formarse una llama muy alta.
- **PRECAUCIÓN:** Encender y utilizar el dispositivo únicamente en exteriores. Mantener siempre el dispositivo lejos de personas y animales.
- Ajustar la válvula de la unidad en la posición "ON" (Fig. B, 3).
- Encender de inmediato presionando una o más veces el botón piezoeléctrico de ignición situado en el mango hasta que la chispa encienda la llama. (Fig. B, 4).
- Si no logra encender el gas después de varios intentos, cerrar el grifo. Esperar hasta que se disperse el gas en la atmósfera (5min) y, luego, intentarlo de nuevo.

Uso

- **PRECAUCIÓN:** las partes accesibles

podrían estar muy calientes. Mantener los dispositivos lejos del alcance de los niños. Se recomienda utilizar prendas de protección a fin de evitar posibles quemaduras.

- Colocar la llama diez centímetros por encima de la mala hierba con un ligeromovimiento de barrido (Fig. C).
- Calentar la mala hierba hasta que se encoja, de esta manera, las células de la planta se secarán y la mala hierba se destruirá en un lapso de 2 a 3 días. Cuando la mala hierba presenta alta resistencia y tenacidad, es posible que se deba pasar el dispositivo varias veces en intervalos de tiempo separados.
- **ADVERTENCIA:** Peligro de incendio en superficies difíciles y secas.
- El soplete deberá utilizarse lejos de materiales inflamables y mantenerse a 2 m de la pared y del techo.
- Mantener el dispositivo hacia abajo (45° máx.), a fin de evitar que la llama suba (Fig. C).

Después del uso

- Al final del funcionamiento, ajustar la válvula del dispositivo en la posición OFF para apagar la llama (Fig. D, 1).
- Aflojar el cartucho de gas girándolo en el sentido contrario a las manecillas del reloj. No guardar nunca el dispositivo con el cartucho de gas conectado (Fig. D, 2).
- Los envases de gas deberán cambiarse en un lugar bien ventilado, de preferencia en exteriores, lejos de fuentes de ignición, como llamas vivas, mecheros, chimeneas eléctricas, y lejos de otras personas.
- **PRECAUCIÓN:** El extremo del producto puede estar muy caliente. Guardar, embalar o transportar el producto después de haberse enfriado.
- Guardar el dispositivo y el cartucho de gas en un lugar frío, seco y bien ventilado.

Mantenimiento

En general, el dispositivo no requiere

mantenimiento. En caso de fallo de funcionamiento, contactar con el servicio de atención al cliente. Sólo los servicios Hozelock-Exel podrán efectuar las reparaciones del producto.

Garantía

Hozelock-Exel garantiza este dispositivo contra cualquier fallo como consecuencia de fabricación o materiales defectuosos durante un periodo de dos años contados a partir de la fecha de adquisición, siempre y cuando se haya utilizado de conformidad con las presentes instrucciones. La garantía se limita a la reparación o sustitución de cualquier pieza defectuosa o viciosa.

Deberá conservarse un justificante de compra.

HOZELOCK

Hozelock Ltd.
Midpoint Park
Birmingham, B76 1AB. England

Tel: 01702 482 760

info@hazelock.com

www.hazelock.com

44005-000