

# HOZELOCK

2485

## Auto Reel 10m



### Tools needed

Outils nécessaires

Notwendiges Werkzeug

Benodigd gereedschap

Herramientas necesarias

Verktyg som behövs

Nødvendige værktøj

Tarvittavat työkalut

Nødvendigt værktøj

Attrezzi necessari

Ferramentas necessárias

Wymagane narzędzia

Απαιτούμενα εργαλεία

Gereklí aletler

Szükséges eszközök

Potřebné nářadí

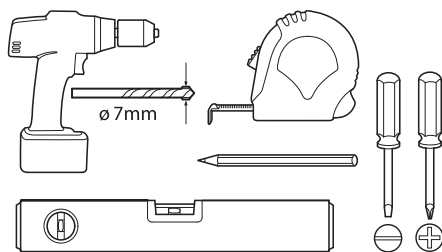
Требуемые инструменты

Vajalikud tööriistad

Nepieciešamie instrumenti

Reikalingi įrankiai

Echipament necesar



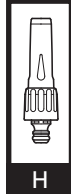
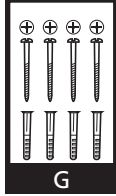
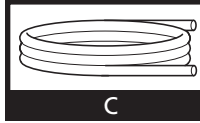
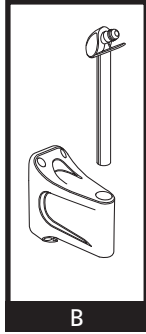
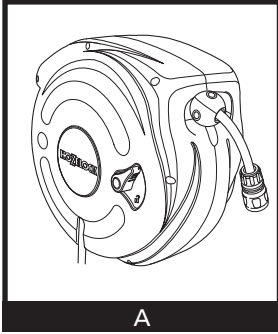
Hozelock Ltd.  
Midpoint Park, Birmingham,  
B76 1AB, England

+44 (0) 121 313 1122  
[www.hozelock.com](http://www.hozelock.com)

33240-005

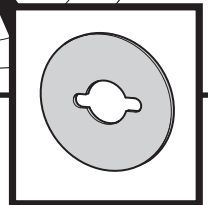
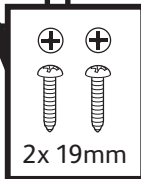
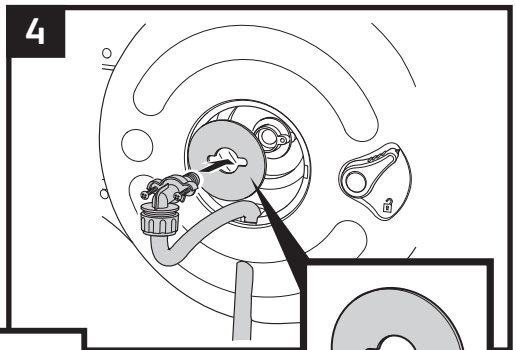
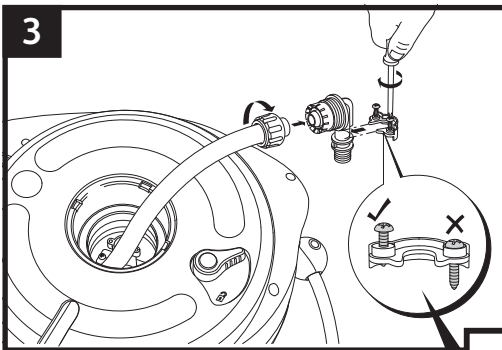
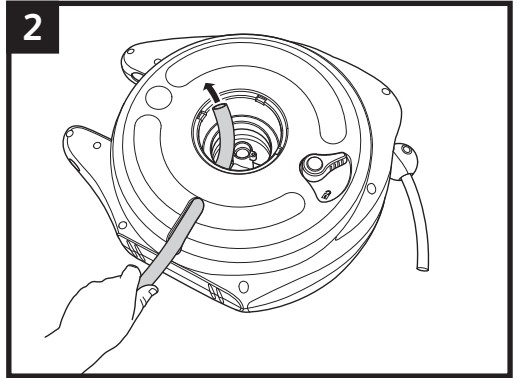
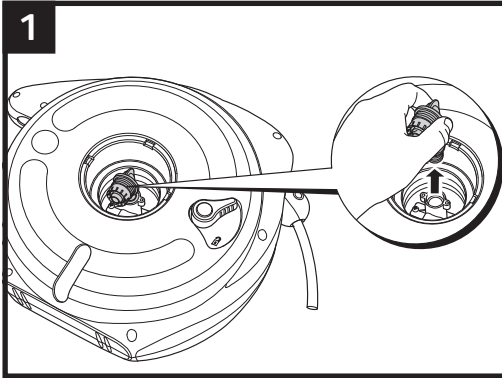
2

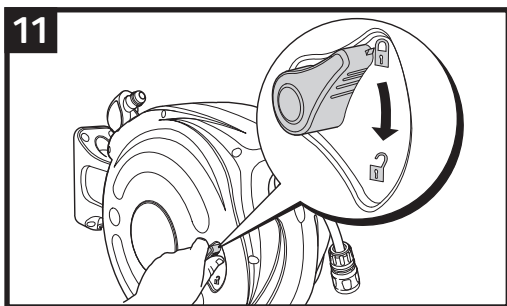
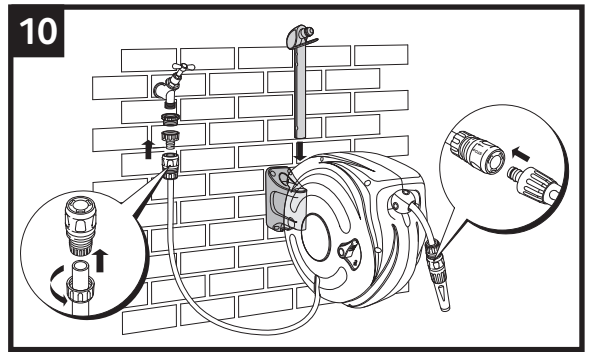
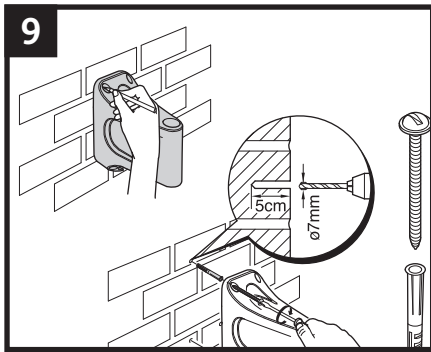
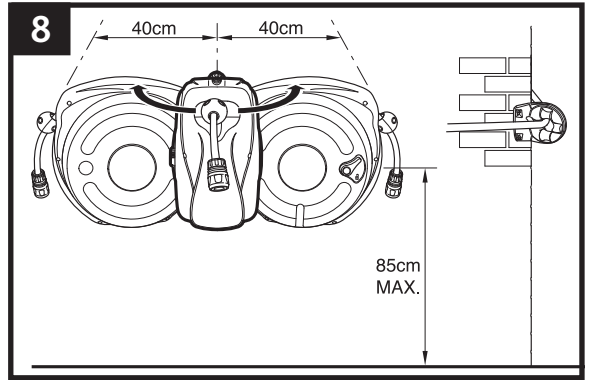
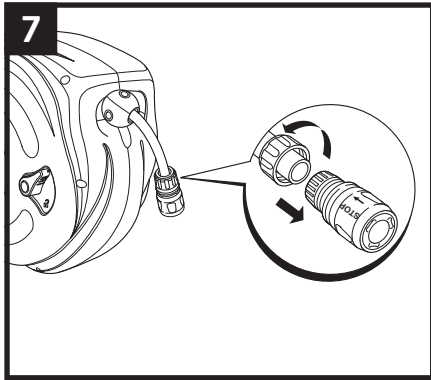
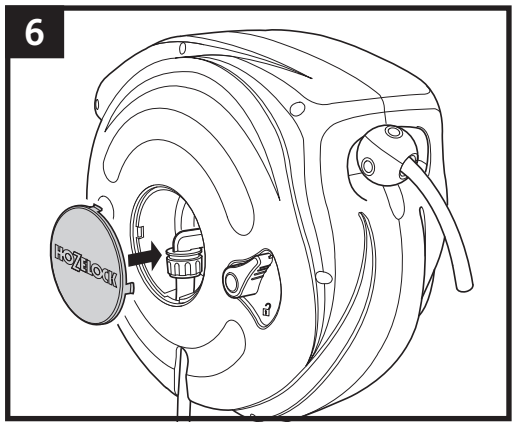
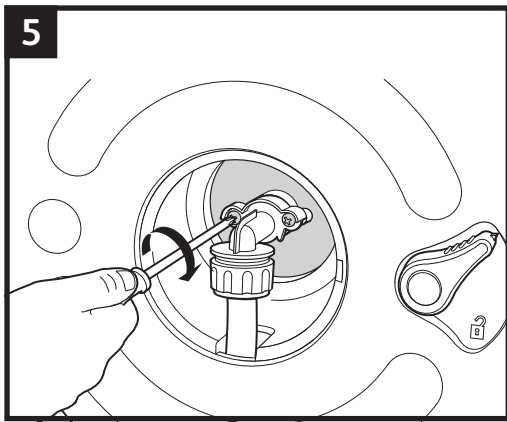
Year guarantee  
Ans de garantie  
Jahre garantie  
Jaar garantie  
Años de garantía  
Anni di garanzia  
Χρόνια εγγύηση



Grey  
Gris  
Gruu  
Grijs  
Gris

Red  
Rouge  
Rot  
Rood  
Rojo





## Contents

- A** Auto Reel
- B** Wall Bracket
- C** Feeder Hose
- D** Threaded Tap Connector
- E** Hose End Connector
- F** Waterstop Connector
- G** Wall Plugs and Screws
- H** Hose Nozzle

## Quick hints and tips

- When mounting the reel, ensure that nothing obstructs the reel from swinging freely through 180°.
- It is critical to use a 7mm drill when drilling holes to mount the reel.
- Ensure the wall bracket is mounted vertically using a spirit level.
- Check that the reel is locked onto the bracket before turning on water supply.
- The hose will not rewind unless it is pulled a short distance (15 to 30cm) away from the reel and then walked back towards the reel.
- If the hose will not rewind, try the following:  
Turn off the tap and let the water out of the hose by opening the hose nozzle/gun.  
Walk back to the reel with the end of the hose and trigger the rewind mechanism by taking hold of the hose near to the reel, and gently pull the hose about 15 to 30cm to release the latch.  
(Ensure that nothing is obstructing the hose whilst the rewind procedure is active.)
- Use the lock on the side of the reel to lock the hose when not in use.

## Installation of the Auto Reel

### TOOLS NEEDED:

- Flat-ended, long shaft screwdriver
- Philips screwdriver
- Pencil
- Tape measure
- 7mm diameter masonry drill bit
- Electric drill/hammer drill
- Spirit level

## FIT THE WATER INLET HOSE

### FIG.1

- Remove the water connector as shown.

### FIG.2

- Insert the 2m feeder hose through the reel.

### FIG.3

- Fit the water connector to the end of the feeder hose using the hose nut.
- Take the 2 small screws and partially screw them into the retaining clip as shown
- Fit the retaining clip to the water connector.

### FIG.4

- Place the safety disc over the water inlet. Insert the water connector back into the reel and align the 2 screw holes.

### FIG.5

- Screw the 2 screws into the reel

### FIG.6

- Fit the trim cap to the reel.

### FIG.7

- Attach the 'water stop' hose end connector to the end of the main hose.

## SELECT A SUITABLE POSITION FOR INSTALLATION

### FIG.8

- The reel should be allowed to swivel through 180 degrees. Allow 40cm clearance on both sides of the wall bracket.
- If the hose is to be used around a corner, mount the reel at least 1m from the corner and use a hose guide, part No. 2392, which is not supplied.

## FIXING THE WALL BRACKET

### FIG.9

- The 4 plugs and screws supplied are for use on standard brick, concrete or timber walls only. To fix the bracket to any other surface, you should use screws and plugs appropriate for that surface.
- A template is supplied, on the box, to help align the screw hole positions.

## INSTALLING THE REEL

### FIG.10

- Align the back of the reel with the wall bracket and insert the grey pivot tube.
- Attach the remaining hose end connector to the free end of the feeder hose.

- Attach the threaded tap connector to your tap and connect the feeder hose to it.

## OPERATING THE SAFETY LOCK

### FIG.11

The safety lock has 2 functions:

- 1. To stop the hose being pulled out when fully re-wound
- 2. To stop accidental rewind when the product is in use.
- To operate the safety lock turn the lever on the outside of the reel.

## Safety

Do not operate the safety lock while the reel is turning.

## USING THE REEL SAFELY

- 1. To unwind the hose, disengage the safety lock, take hold of the hose and walk away from the reel.
- 2. The reel has an automatic ratchet to hold the hose in place at the required length. You will hear 5 ratchet 'clicks' everytime the internal drum rotates. When the hose is at the required length, stop and slowly pull the hose until you hear one of the 5 clicks. The hose is now held. At this point you can engage the safety lock if required.

- 3. If you need more hose, disengage the lock if necessary, take hold of the hose and walk away from the reel, repeating the automatic latching procedure.
- 4. The automatic ratchet is released by pulling the hose away from the reel past the 5 ratchet clicks. **The hose must be walked back to the reel. If the hose does not completely rewind, pull out some hose and walk back again.**

## Warning

### DO NOT:

- ⚠ Let go of the hose while rewinding.
- ⚠ Let go of the hose unless the automatic ratchet mechanism is engaged.
- ⚠ Attempt to remove any screws from any part of the casing.

### DO:

- ⚠ Remove the reel from the wall in winter to prevent frost damage.
- ⚠ Ensure the ground below the reel is kept as dry as possible to minimise the risk of slipping.
- ⚠ Turn the tap off when not in use.

**To prevent damage being caused to your Auto Reel over the winter months it is advisable that the excess water be dispelled from the hosepipe.**

This can be done by completing the following steps:

1. Disconnect the feeder hose from the tap
2. Place the end of the feeder hose on the ground
3. Pull out all of the hose ensuring the hose end connection is 'closed' and then completely retract it
4. Excess water will dispel from the feeder hose
5. Repeat step 3 several times

By dispelling the excess water from your Auto Reel, it will not only become lighter to transport inside during winter, but will reduce the risk of water freezing inside the reel.

## Hose Replacement

- If the 10m watering hose becomes damaged, do not attempt to repair it. Contact Hozelock Consumer Services for a replacement kit and instructions, request spares No. Z21917.
- If the 'water stop' hose end connector (Z21615) becomes damaged contact Hozelock consumer services.

## Advice

- For product advice please contact:  
Hozelock Consumer Services,  
Hozelock Ltd., Midpoint Park, Birmingham. B76 1AB.  
Tel: 0121 313 1122  
[www.hozelock.com](http://www.hozelock.com)

## Guarantee

- This Mini AutoReel is guaranteed for 2 years against faults arising from defective manufacture or materials.
- The Mini AutoReel can be returned to Hozelock for repairs and service, even after the guarantee has expired, for prices and details please visit [www.hozelockservice.com](http://www.hozelockservice.com)  
Please keep your purchase receipt  
[www.hozelock.com](http://www.hozelock.com)

## Contenu

- A** Dévidoir AutoReel
- B** Fixation murale
- C** Tuyau d'alimentation
- D** Raccord de robinet fileté
- E** Raccord d'extrémité de tuyau
- F** Raccord d'arrêt
- G** Chevilles
- H** Embout de tuyau

## Brefs conseils et astuces

- Lors du montage du dévidoir, veiller à ce que ce dernier puisse pivoter librement de 180°.
- Il est très important d'utiliser un foret de perceuse de 7 mm lors du perçage des trous pour installer le dévidoir.
- Veiller à ce que la fixation murale soit montée à la verticale à l'aide d'un niveau.
- Vérifier que le dévidoir est bien en place sur la fixation avant d'allumer l'alimentation en eau.
- Le tuyau ne s'enroulera pas automatiquement à moins d'être dévidé d'une courte distance (entre 15 et 30 cm), puis rapproché du dévidoir.
- Si le tuyau ne s'enroule pas automatiquement, essayer les étapes suivantes :  
Éteindre le robinet et laisser l'eau s'écouler du tuyau en ouvrant l'embout / le pistolet.  
Rapprocher l'extrémité du tuyau du dévidoir et amorcer le mécanisme d'enroulement automatique en tenant le tuyau à proximité du dévidoir et en tirant doucement dessus entre 15 et 30 cm afin de libérer le loquet. (Vérifier que rien ne gêne le tuyau lors de l'enroulement automatique.)
- Utiliser le loquet sur le côté du dévidoir pour verrouiller le tuyau en place lorsqu'il n'est pas utilisé.

## Installation du Auto Reel

### OUTILS NÉCESSAIRES :

- Tournevis plat à longue tige
- Tournevis cruciforme
- Stylo
- Mètre
- Foret de maçonnerie de 7 mm de diamètre

- Perceuse électrique / marteau perforateur

- Niveau

## POUR INSTALLER LE TUYAU D'ARRIVÉE D'EAU

### FIG.1

- Retirez le raccord d'eau de la manière indiquée.

### FIG.2

- Passez le tuyau d'alimentation de 2 m dans le dévidoir.

### FIG.3

- Montez le raccord à l'extrémité du tuyau d'alimentation au moyen de l'écrou du tuyau.
- Vissez les 2 petites vis partiellement dans la pince de retenue de la manière indiquée.

- Montez la pince de retenue sur le raccord.

### FIG.4

- Posez le disque de sécurité sur l'entrée d'eau. Insérez le raccord à nouveau dans le dévidoir et alignez les 2 trous de vis.

### FIG.5

- Vissez les 2 vis dans le dévidoir.

### FIG.6

- Installez le capuchon sur le dévidoir.

### FIG.7

- Fixez le raccord stop à l'extrémité du tuyau principal.

## CHOISISSEZ UNE POSITION APPROPRIÉE POUR L'INSTALLATION

### FIG.8

- Le dévidoir doit pouvoir tourner sur 180 degrés. Laissez un jeu de 40cm sur les deux côtés de l'applique murale.
- Si le tuyau est destiné à être utilisé en passant un coin de bâtiment, montez le dévidoir à au moins 1 m du coin et utilisez un guide à tuyau, no. de pièce 2392, qui n'est pas fourni.

## POUR MONTER L'APPLIQUE MURALE

### FIG.9

- Les 4 bouchons et vis fournis ne doivent être utilisés que sur des murs standard en briques, en béton ou en bois. Pour monter l'applique sur toute autre surface, vous devez utiliser des vis et des bouchons appropriés à cette surface.
- Un modèle est fourni, sur la boîte, pour vous aider à aligner les positions des trous de vis.

## L'INSTALLATION DU DÉVIDOIR

FIG.10

- Aligned la partie arrière du dévidoir avec l'applique murale et introduisez le tube de pivotement gris.
- Fixez le raccord d'extrémité de tuyau restant sur l'extrémité libre du tuyau d'alimentation.
- Fixez le raccord fileté du robinet sur votre robinet et connectez le tuyau d'alimentation sur celui-ci.

## POUR FAIRE FONCTIONNER LE SYSTEME DE VERROUILLAGE DE SECURITE

FIG.11

Le système de verrouillage de sécurité a 2 fonctions :

- 1. Empêcher que le tuyau soit retiré lorsqu'il est complètement ré-enroulé.
- 2. Arrêter le ré-enroulement accidentel lorsque l'on utilise le produit.
- Pour faire fonctionner le système de verrouillage de sécurité tournez le levier qui se trouve à l'extérieur du dévidoir.

## Securite

N'utilisez pas le système de verrouillage de sécurité pendant que le dévidoir tourne.

## POUR UTILISER LE DÉVIDOIR EN TOUTE SECURITE

1. Pour dérouler le tuyau, désengagez le système de verrouillage de sécurité, saisissez le tuyau et éloignez-vous du dévidoir.
2. Le dévidoir est muni d'un cliquet automatique pour retenir en place le tuyau à la longueur voulue. Vous entendrez 5 bruits de cliquet chaque fois que le tambour interne tourne. Lorsque le tuyau a atteint la longueur voulue, arrêtez et tirez lentement sur le tuyau jusqu'à ce que vous entendiez un de ces 5 bruits de cliquet.  
Le tuyau est maintenant retenu. Vous pouvez maintenant, si vous le désirez, engager le système de verrouillage de sécurité.
3. Si vous désirez que le tuyau soit plus long, désengagez si nécessaire le système de verrouillage, tenez le tuyau et éloignez-vous du dévidoir, en répétant la procédure de verrouillage automatique.
4. Le cliquet automatique est libéré en tirant sur le tuyau et l'éloignant du dévidoir au-delà des 5 bruits de cliquet. Le tuyau doit être ramené complètement jusqu'au dévidoir. Si le tuyau ne se ré-enroule pas complètement, tirez dessus et revenez vers le dévidoir.

## Attention!

### A NE PAS FAIRE:

- ⚠ Ne pas lâcher le tuyau pendant le ré-enroulement.
- ⚠ Ne pas lâcher le tuyau si le mécanisme de cliquet automatique ne s'est pas engagé.
- ⚠ Ne pas essayer de retirer des vis d'une partie quelconque du boîtier.

### A FAIRE :

- ⚠ Retirer le dévidoir du mur en hiver pour éviter tout dommage dû au gel.
- ⚠ Maintenir le sol sous le dévidoir le plus sec possible pour réduire au minimum le risque de glisser.
- ⚠ Fermer le robinet lorsque le tuyau n'est pas utilisé.

**Afin d'éviter tout dommage causé par le gel en hiver, il est conseillé d'évacuer l'eau restante dans le tuyau d'arrosage de l'Auto Reel.**

**Pour cela, veiller à:**

1. Déconnecter le tuyau d'alimentation du robinet.
2. Placer l'extrémité du tuyau d'alimentation sur le sol.
3. Dérouler la totalité du tuyau en s'assurant que le terminal de fin de tuyau est en position "fermée", puis rembobiner le tuyau.
4. L'excès d'eau va s'écouler par le tuyau d'alimentation de l'Auto Reel.
5. Répéter l'opération n°3 plusieurs fois pour une évacuation totale de l'eau.

En évacuant l'excès d'eau présente dans l'Auto Reel, celui-ci ne sera pas seulement plus léger pour le transport durant l'hiver, mais il sera également protégé contre les dégâts du gel.

## Pour remplacer le tuyau

En cas de dommage au tuyau d'arrosage de 10 m, n'essayez pas de le réparer. Contactez le Service après-vente de Hozelock pour obtenir un kit de remplacement et des instructions, demandez les pièces de rechange No. Z21917.

Le raccord stop d'extrémité de tuyau est disponible du Service après-vente de Hozelock seulement (Z21615).

## Conseils

[www.hozelock.com](http://www.hozelock.com)

# Garantie

- Ce dévidoir AutoReel est garanti pendant 2 ans pour tout défaut de fabrication ou matériaux défectueux.
- Le dévidoir AutoReel peut être renvoyé à Hozelock pour toute réparation et entretien, même après l'expiration de la garantie. Pour connaître les tarifs et obtenir des informations supplémentaires, consulter le site [www.hozelockservice.com](http://www.hozelockservice.com).

Conserver le ticket de caisse.

[www.hozelock.com](http://www.hozelock.com)

D

# Inhalt

- A** Autoreel
- B** Wandträger
- C** Zulaufschlauch
- D** Hahnstücke mit Gewinde
- E** Schlauchkupplung
- F** Wasserstopp-Anschlussstück
- G** Dübel
- H** Schlauchdüse

# Kurze hinweise und tips

- Stellen Sie beim Montieren der Schlauchbox sicher, dass nichts die freie Bewegung der Schlauchbox um 180° behindert
- Es ist wichtig, beim Bohren der Löcher für die Montage der Schlauchbox einen 7 mm Bohrer zu verwenden
- Stellen Sie sicher, dass die Wandträger mit Hilfe einer Wasserwaage senkrecht angebracht werden
- Überprüfen Sie, dass die Schlauchbox am Träger befestigt ist, bevor das Wasser aufgedreht wird
- Der Schlauch wird nicht aufgerollt, solange er nicht ein Stück (15 - 30 cm) von der Schlauchbox weggezogen wird, und solange man nicht anschließend wieder zur Schlauchbox zurückgeht.
- Wenn der Schlauch nicht aufgerollt wird, versuchen Sie Folgendes:  
Drehen Sie den Wasserhahn ab, und lassen Sie durch das Öffnen der Spritzdüse bzw. -pistole das Wasser aus dem Schlauch.

Laufen Sie mit dem Ende des Schlauchs zurück zur Schlauchbox und aktivieren Sie den Aufrollmechanismus durch Anfassen des Schlauches nahe der Schlauchbox und durch Wegziehen

des Schlauches um etwa 15 – 30 cm, um den Schnappriegel zu lockern. (Stellen Sie sicher, dass der Schlauch durch nichts behindert wird, während das Aufrollen aktiviert ist.)

- Verwenden Sie die Arretierung an der Seite der Schlauchbox, wenn der Schlauch nicht verwendet wird.

# Einheit und installation der Auto Reel

## NOTWENDIGES WERKZEUG:

- Schraubenzieher mit langem Schaft und flachem Ende
- Kreuzschraubendreher
- Stift
- Metermaß
- Steinbohrer mit 7 mm Durchmesser
- Elektrische Bohrmaschine / Schlagbohrmaschine
- Wasserwaage

## BEFESTIGUNG DES WASSEREINLASSSCHLAUCHS

### ABB.1

- Den Wasseranschluss wie abgebildet abnehmen.

### ABB.2

- Den 2 m langen Einlassschlauch durch die Schlauchtrommel führen.

### ABB.3

- Den Wasseranschluss mit der Schlauchschelle am Ende des Einlassschlauchs befestigen.
- Die 2 kleinen Schrauben wie abgebildet ein Stück in den Halteclip einschrauben.
- Den Halteclip am Wasseranschluss anbringen.

### ABB.4

- Die Sicherheitsscheibe auf dem Wassereinlass platzieren. Den Wasseranschluss wieder in die Schlauchtrommel stecken und die 2 Schrauben auf die Löcher ausrichten.

### ABB.5

- Die 2 Schrauben in der Schlauchtrommel festschrauben.

### ABB.6

- Die Abdeckkappe auf der Schlauchtrommel befestigen.

### ABB.7

- Den Wasserstopp-Schlauchanschluss am Ende des Hauptschlauchs befestigen.



## AUSWAHL EINES ZUR INSTALLATION GEEIGNETEN ORTS

### ABB.8

- Die Schlauchtrommel sollte sich um 180 Grad drehen können. Es sind an beiden Seiten des Wandhalters 40 cm Platz zu lassen.
- Wenn der Schlauch um die Ecke verlegt werden soll, ist die Schlauchtrommel mindestens 1 m von der Ecke entfernt anzubringen und eine Schlauchführung zu verwenden, Teilnr. 2392 (nicht mitgeliefert).

## BEFESTIGUNG DES WANDHALTERS

### ABB.9

- Die 4 mitgelieferten Schrauben und Dübel sind nur zur Verwendung in Standard-Ziegel-, Beton- oder Holzwänden vorgesehen. Zur Befestigung des Wandhalters auf einer anderen Oberfläche sind die dafür geeigneten Schrauben und Dübel zu verwenden.
- Auf dem Karton befindet sich eine Schablone zur Erleichterung der Ausrichtung der Schraubenlöcher.

## BEFESTIGUNG DER SCHLAUCHTROMMEL

### ABB.10

- Die Rückseite der Schlauchtrommel auf den Wandhalter ausrichten und das graue Schwenkrohr einschieben.
- Den verbleibenden Schlauchanschluss am freien Ende des Einlassschlauchs befestigen.
- Den Wasserhahnanschluss mit Gewinde am Wasserhahn befestigen und den Einlassschlauch daran anschließen.

## BETÄTIGUNG DES SICHERHEITS-RASTMECHANISMUS

### ABB.11

Der Rastmechanismus hat 2 Funktionen:

- 1. Verhindern des Herausziehens des Schlauchs, wenn er vollständig aufgewickelt ist.
- 2. Verhinderung von versehentlichem Aufwickeln, wenn der Schlauch benutzt wird.
- Zur Betätigung des Rastmechanismus den Hebel außen auf der Schlauchtrommel drehen.

## Sicherheit

Den Sicherheits-Rastmechanismus bei drehender Trommel nicht betätigen.

## SICHERE BEDIENUNG DER SCHLAUCHTROMMEL

1. Zum Abwickeln des Schlauchs den Sicherheits-Rastmechanismus lösen, den Schlauch nehmen und von der Trommel wegziehen.
2. Die Trommel verfügt über eine automatische Arretiervorrichtung, die den Schlauch bei der gewünschten Länge festhält. Bei jeder Drehung der Innentrommel sind 5 'Arretierklicks' zu hören. Wenn der Schlauch die gewünschte Länge hat, den Schlauch langsam ein wenig weiter ziehen, bis einer der 'Klicks' ertönt. Der Schlauch wird jetzt festgehalten. Gegebenenfalls kann auch der Sicherheits-Rastmechanismus verriegelt werden.
3. Wird ein längeres Stück Schlauch benötigt, ggf. den Rastmechanismus lösen, den Schlauch nehmen und weiter aus der Trommel ziehen, dann den automatischen Arretiervorgang wiederholen.
4. Die automatische Arretiervorrichtung wird durch Ziehen des Schlauchs über die 5 Arretierklicks hinaus gelöst. Der Schlauch muss wieder zur Trommel zurückgebracht werden. Wenn der Schlauch sich nicht wieder vollständig aufwickelt, etwas Schlauch herausziehen und nochmals zurückbringen.

## Warnung!

### WICHTIG:

- ⚠ Den Schlauch beim Aufwickeln nicht loslassen.
- ⚠ Den Schlauch nur loslassen, wenn die automatische Arretiervorrichtung eingerastet ist.
- ⚠ Nicht versuchen, Schrauben vom Gehäuse zu entfernen.

### EMPFEHLENSWERT:

- ⚠ Die Trommel zur Vermeidung von Frostschäden im Winter von der Wand abnehmen.
- ⚠ Den Boden unter der Trommel zur Verringerung von Rutschgefahr möglichst trocken halten.
- ⚠ Den Wasserhahn abdrehen, wenn kein Wasser benötigt wird.

**Um Ihren AutoReel vor Winterschäden zu bewahren, empfehlen wir, das restliche Wasser aus dem Schlauch zu beseitigen.**

### Hier die erforderlichen Schritte:

1. Entfernen Sie den Zulaufschlauch vom Wasserhahn
2. Legen Sie den Zulaufschlauch auf den Boden
3. Ziehen Sie jetzt den ganzen Schlauch heraus und vergewissern Sie sich, dass das Schlauchende „geschlossen“ ist und lassen anschließend den ganzen Schlauch vollständig einrollen
4. Aus dem Zulaufschlauch wird das überschüssige

Wasser heraus treten

### 5. Wiederholen Sie Schritt 3 einige Male

Durch das Entfernen des Restwassers ist Ihr AutoReel zum Überwintern leichter in die Innenräume zu tragen und es verringert das Risiko, dass das Wasser innerhalb der Schlauchbox friert.

## Schlauchtausch

Bei Beschädigung des 10 m langen Wasserschlauchs keine Reparaturversuche unternehmen. Wenden Sie sich an Hozelock Consumer Services für einen Austauschsatz und Anweisungen – Ersatzteilen. Z21917 anfordern.

Der Wasserstopp-Schlauchanschluss (Z21615) ist nur von Hozelock Consumer Services erhältlich.

## Auskunft

[www.hozelock.com](http://www.hozelock.com)

## Garantie

- Die Garantiedauer für diese AutoReel beträgt 2 Jahre für entstandene Schäden durch Herstellerfehler oder Materialfehler.
- AutoReel kann an Hozelock, selbst nach Ablauf der Garantiezeit, zur Reparatur und zur Wartung zurückgegeben werden. Preise und Einzelheiten finden Sie auf [www.hozelockservice.com](http://www.hozelockservice.com)

Bitte bewahren Sie Ihren Kaufbeleg auf.

[www.hozelock.com](http://www.hozelock.com)

NL

## Inhoud

- A** Autoreel
- B** Muurbeugel
- C** Toevoerslang
- D** Kraanaansluiting met schroefdraad
- E** Slangstuk
- F** Waterstopslangstuk
- G** Muurpluggen
- H** Tuinspuit

## Tips

- Zorg er bij het aanbrengen van de haspel voor dat de haspel ongehindert 180° kan draaien.
- Het is essentieel om een 7 mm-boor te gebruiken bij

het boren van de gaten voor montage van de haspel.

- Controleer met een waterpas of de muurbeugel verticaal is aangebracht.
- Controleer of de haspel op de beugel vastgeklikt is voor u de kraan opendraait.
- De slang rolt alleen terug, wanneer u hem iets (15 tot 30 cm) van de haspel aftrekt en dan met de slang naar de haspel terugloopt.
- Als de slang niet oprolt, probeer dan het volgende:
  - de kraan uitzetten en het water uit de slang laten lopen door de tuinspuit/het pistool te openen;
  - teruglopen naar de haspel met het eind van de slang en het oprolmechanisme activeren door de slang dichtbij de haspel beet te pakken en voorzichtig zo'n 15 tot 30 cm naar buiten te trekken om de pal te ontgrendelen (let op dat de slang nergens door belemmerd wordt tijdens het oprollen).
- Gebruik de pal op de zijkant van de haspel om de slang te vergrendelen, wanneer hij niet in gebruik is.

## Montage en installatie van de Auto Reel

### BENODIGD GEREEDSCHAP:

- Platte, lange schroevendraaier
- Kruiskop schroevendraaier
- Potlood
- Meetlint
- 7 mm steenboor
- Elektrische boormachine/klopboormachine
- Waterpas

### MONTEREN VAN DE WATERTOEOVOERSLANG

#### FIG.1

- Verwijder het wateraansluitstuk zoals aangegeven.

#### FIG.2

- Voer de 2m lange watertoevoerslang door de haspel.

#### FIG.3

- Sluit het wateraansluitstuk aan op het einde van de watertoevoerslang met behulp van de slangmoer.
- Neem de 2 kleine schroeven en schroef deze half vast in de vergrendelingsklem zoals aangegeven.
- Bevestig de vergrendelingsklem aan het wateraansluitstuk.

#### FIG.4

- Breng het veiligheidsplaatje over de watertoevoer

aan. Breng het wateraansluitstuk weer in de haspel aan en lijn het uit met de twee schroefgaten.

#### FIG.5

- Schroef de 2 schroeven vast in de haspel.

#### FIG.6

- Breng het afsluitstuk op de haspel aan.

#### FIG.7

- Bevestig het 'waterstop' slangeinde-aansluitstuk aan de hoofdslang.

### KIES EEN GESCHIKTE INSTALLATIEPLAATS

#### FIG.8

- De haspel moet 180 graden kunnen draaien. Laat aan beide zijden van de muursteen een ruimte van 40cm.
- Indien de slang rondom een hoek gebruikt gaat worden, monteer dan de haspel ten minste 1 meter vanaf de hoek en gebruik een slanggeleider, onderdeelnr. 2392 (niet inbegrepen).

### AANBRENGEN VAN DE MUURSTEUN

#### FIG.9

- De 4 meegeleverde pluggen en schroeven zijn uitsluitend bedoeld voor gebruik op een standaard stenen, betonnen of houten muur. Om de steunen op een ander soort oppervlak aan te brengen dient u voor dat soort oppervlak geschikte pluggen en schroeven te gebruiken.
- Op de doos is een mal aangebracht om u te helpen bij het bepalen van de juiste plaats van de schroefgaten.

### AANBRENGEN VAN DE HASPEL

#### FIG.10

- Lijn de achterkant van de haspel uit met de muursteen en plaats het grijze scharnierende busje.
- Bevestig het overblijvende slangeinde-aansluitstuk aan het vrije uiteinde van de toevoerslang.
- Sluit de kraanaansluiting met schroefdraad aan op de kraan en sluit de toevoerslang daarop aan.

### BEDIENEN VAN HET VEILIGHEIDSSLOT

#### FIG.11

Het veiligheidsslot vervult twee functies:

1. Het voorkomen dat de slang wordt uitgetrokken wanneer deze volledige opgerold is.
  2. Het voorkomen dat de slang tijdens gebruik per abuis wordt opgerold.
- Om het veiligheidsslot te bedienen draait u de wijzer

aan de buitenkant van de haspel.

## Veiligheid

Bedien het veiligheidsslot niet wanneer de haspel ronddraait.

### VEILIG GEBRUIK VAN DE HASPEL

1. Om de slang uit te rollen, ontgrendelt u het veiligheidsslot, waarna u de slang vastpakt en ermee wegloopt van de haspel.
2. De haspel beschikt over een automatische vergrendeling om de slang op de gewenste lengte op zijn plaats te houden. U hoort 5 vergrendelings'klikjes' bij elke omwenteling van de interne drum. Stop wanneer de slang de gewenste lengte heeft bereikt en trek langzaam aan de slang totdat u klik hoort.

De slang is nu vergrendeld. Zonodig kunt u nu het veiligheidsslot vergrendelen.

3. Indien u nog meer slanglengte nodig heeft, ontgrendel dan zonodig het slot, pak de slang vast en loop weg van de haspel. Herhaal de automatische vergrendelingsprocedure.
4. De automatische vergrendeling wordt ontkoppeld door de slang verder uit te trekken tot voorbij de 5 vergrendelingklikjes. De slang moet naar de haspel teruggedeid worden. Indien de slang niet volledig terug wil opwinden, trek dan de slang wat uit en loop terug.

## Waarschuwing!

### NIET DOEN

- ⚠ De slang loslaten bij het terug opwinden.
- ⚠ De slang loslaten tenzij het automatisch vergrendelingsmechanisme ingeschakeld is.
- ⚠ Proberen welke schroeven dan ook van de behuizing te verwijderen.

### DOEN:

- ⚠ Haal 's winters de haspel van de muur om vorstschade te voorkomen.
- ⚠ Houd de grond beneden de haspel zo droog mogelijk om het risico van uitglijden te minimaliseren.
- ⚠ Draai de kraan uit wanneer deze niet in gebruik is.

Ter voorkoming van vorstschade aan uw Auto Reel adviseren wij het overtollige water gedurende de wintermaanden uit de slang van het apparaat te verwijderen.

**Ga als volgt te werk:**

1. Koppel de aanvoerslang los van de kraan.
2. Leg het uiteinde van de aanvoerslang op de grond.
3. Trek vervolgens de slang van de Autoreel volledig uit, zorg ervoor dat het uiteinde van de slang is afgesloten, en laat nu de slang weer oprollen in het apparaat.
4. Het overtollige water wordt zo via de aanvoerslang afgevoerd.
5. Herhaal indien nodig Stap 3 een aantal keer tot er geen water meer uit de aanvoerslang komt.

Door het afvoeren van het overtollige water uit de Auto Reel wordt het apparaat niet alleen lichter om te verplaatsen gedurende de winter, maar zal het risico op bevriezing sterk worden gereduceerd.

## Vervangen van de slang

Indien de 10m lange waterslang beschadigd raakt, probeer deze dan niet te repareren. Neem contact met Hozelock Consumer Services voor een vervangingskit en instructies, en verzoek om reserveonderdeel Nr. Z21917.

Het 'waterstop' slangeinde-aansluitstuk (Z21615) is uitsluitend verkrijgbaar bij Hozelock Consumer Services.

## Advies

[www.hozelock.com](http://www.hozelock.com)

## Garantie

- Op deze AutoReel zit 2 jaar garantie voor fabricage- of materiaalfouten.
- U kunt de AutoReel terugsturen naar Hozelock voor reparatie en onderhoud, ook nadat de garantie is verlopen. Raadpleeg voor prijzen en meer informatie [www.hozelockservice.com](http://www.hozelockservice.com).

Bewaar uw aankoopbon.

[www.hozelock.com](http://www.hozelock.com)

E

## Contenidos

- A** Autoreel
- B** Soporte de pared
- C** Manguera de alimentación
- D** Conector roscado para grifo
- E** Conector para manguera
- F** Junta
- G** Tacos
- H** Boquilla de la manguera

## Consejos breves

- Al montar el carrete, asegúrese de que no hay nada que lo impida girar libremente 180°
- Al realizar orificios para montar el carrete resulta fundamental utilizar un taladro de 7 mm
- Utilice un nivel de aire para asegurarse de que el soporte de pared está montado verticalmente
- Compruebe que el carrete está bloqueado en el soporte antes de encender el suministro de agua
- La manguera no rebobinará a menos que se tire de ella a una pequeña distancia (15-30 cm) del carrete y luego se camine hacia este.
- Si el carrete no rebobinara, intente lo siguiente:  
Apague el grifo y deje que salga el agua de la manguera abriendo la boquilla/pistola de la manguera.

Vaya hacia el carrete con el extremo de la manguera y active el mecanismo de rebobinado sosteniendo la manguera cerca del carrete, y tire suavemente de la manguera unos 15-30 cm para soltar el pestillo. (Asegúrese de que no hay nada que obstruya la manguera mientras el procedimiento de rebobinado esté en marcha.)

- Utilice el bloqueo del lateral del carrete para bloquear la manguera cuando no está en uso

## Montaje e instalación del auto reel

### HERRAMIENTAS NECESARIAS:

- Destornillador de vástago largo con punta plana
- Destornillador de estrella
- Lápiz
- Cinta métrica

- Broca para mampostería de 7 mm de diámetro
- Taladro eléctrico/taladro de percusión
- Nivel de aire

## INSTALE LA MANGUERA DE ENTRADA DEL AGUA

### FIG.1

- Retire el conector del agua, tal como se señala.

### FIG.2

- Haga que la manguera de alimentación de 2 m pase por el carrete.

### FIG.3

- Utilizando la tuerca de la manguera, instale el conector del agua en el extremo de la manguera de alimentación.

- Tome los 2 tornillos pequeños y atorníllelos parcialmente en el clip de sujeción, tal como se señala.

- Instale el clip de sujeción en el conector del agua.

### FIG.4

- Coloque el disco de seguridad encima de la entrada de agua. Vuelva a introducir el conector del agua en el carrete y alinee los 2 orificios de los tornillos.

### FIG.5

- Atornille los 2 tornillos en el carrete.

### FIG.6

- Instale la tapa en el carrete.

### FIG.7

- Acople en el extremo de la manguera principal el conector que se usa para 'cortar el agua'.

## ELIJA UNA POSICIÓN APROPIADA PARA INSTALAR EL CARRETE

### FIG.8

- El carrete debe tener la posibilidad de girar en 180 grados. Deje un espacio de 40 cm por ambos lados de la abrazadera de sujeción en la pared.
- Si se va a hacer que la manguera pase por una esquina, instale el carrete a una distancia mínima de 1 m de la esquina, y utilice una guía de manguera, pieza No. 2392, que no viene con el equipo.

## MODO DE INSTALAR LA ABRAZADERA DE LA PARED

### FIG.9

- Los 4 tacos y tornillos que vienen con el equipo son para uso solamente en paredes estándar de ladrillo, hormigón o madera. Para sujetar la abrazadera en

cualquiera otra superficie, se deben usar tornillos y tacos apropiados para esa superficie.

- Sobre la caja hay una plantilla para ayudar a alinear los orificios de los tornillos.

## INSTALACIÓN DEL CARRETE

### FIG.10

- Alinee la parte posterior del carrete con la abrazadera de la pared e introduzca el tubo gris del eje para girar.
- Acople el otro conector de extremo de manguera con el extremo libre de la manguera de alimentación.
- Instale el conector roscado en el grifo y conecte la manguera de alimentación al mismo.

## FUNCIONAMIENTO DEL SEGURO

### FIG.11

El seguro tiene 2 funciones:

1. Impedir que se salga la manguera cuando se haya enrollado al máximo
  2. Evitar que se enrolle por accidente cuando se usa el producto.
- Para activar el seguro, haga girar la palanca que se encuentra en la parte exterior del carrete.

## Advertencias de seguridad

No se debe activar el seguro cuando el carrete está girando.

## LA SEGURIDAD Y EL USO DEL CARRETE

1. Para desenrollar la manguera, desactive el seguro, tome la manguera con la mano y apártese andando del carrete.

2. El carrete cuenta con un sistema automático de trinquete para sostener la manguera en posición con la longitud requerida. El trinquete sonará 5 veces cada vez que gire el tambor interno. Cuando la manguera haya alcanzado la longitud deseada, deténgase y tire lentamente de la manguera hasta que oiga los 5 golpecitos del trinquete.

Ahora la manguera estará fija, y así se puede activar el seguro si se quiere.

3. Si necesitara más extensión de la manguera, desactive el seguro si es necesario, tome la manguera con la mano y apártese andando del carrete, volviendo a repetir el procedimiento de fijación automática de la manguera.
4. Para desactivar el trinquete automático, hay que tirar de la manguera en sentido contrario al del carrete, más allá del punto en que se oyen los 5 golpecitos del trinquete. Para que se enrolle la

manguera, es importante volver andando hacia el carrete con la manguera en la mano. Si la manguera no se enrolla por completo, tire de la manguera para desenrollarla un poco, y luego vuelva otra vez andando hacia el carrete.

## ¡Aviso importante!

### IMPORTANTE:

- ⚠ No suelte la manguera cuando la esté enrollando.
- ⚠ No suelte la manguera sin antes haber activado el mecanismo automático del trinquete.
- ⚠ No intente sacar ningún tornillo de ninguna parte de la carcasa.

### RECUERDE:

- ⚠ Retirar el carrete de la pared en invierno para evitar que se dañe con las heladas.
- ⚠ Mantener el terreno al pie del carrete lo más seco posible para reducir al mínimo el peligro de resbalar.
- ⚠ Cerrar el grifo cuando no se esté usando la manguera.

**Para evitar daños a su Auto reel durante los meses de invierno, es aconsejable quitar el exceso de agua que hay dentro de la manguera.**

**Esto puede hacerse siguiendo los siguientes pasos:**

1. Desconecte la manguera de alimentación del grifo
2. Coloque el extremo de la manguera de alimentación en una planta o maceta.
3. Saque toda la manguera del carrete asegurándose que el conector/lanza está cerrado. Vuelva a recoger la manguera.
4. El exceso de agua se disipará de la manguera de alimentación
5. Repita el paso 3 varias veces

Al extraer el exceso de agua del recogedor automático, no sólo va a ser más ligero para transportarlo, sino que además reducirá el riesgo de congelación del agua en el interior de la manguera.

## Para cambiar la manguera

Si se dañara la manguera de regar de 10 m, no intente repararla. Comuníquese con el Servicio de Atención al Cliente de Hozelock para obtener un kit de recambio e instrucciones. Solicite la pieza No. Z21917.

El conector para 'cortar el agua' sólo (Z21615) se puede obtener del servicio de atención al cliente de Hozelock.

## Consejo

[www.hozelock.com](http://www.hozelock.com)

## Garantía

- Este AutoReel tiene 2 años de garantía contra errores debidos a materiales o fabricación defectuosos.
- El AutoReel puede ser devuelto a Hozelock para reparaciones y servicios, incluso cuando la garantía haya expirado. Para precios y detalles, visite [www.hozelockservice.com](http://www.hozelockservice.com)

Guarde su recibo de compra

[www.hozelock.com](http://www.hozelock.com)

## S

## Innehåll

- A** Autoreel
- B** Väggfäste
- C** Matarslang
- D** Gängade krankopplingar
- E** Snabbkoppling
- F** Stoppkoppling
- G** Väggluggar
- H** Slangmunstycke

## Snabba råd och tips

- När du monterar vindan, kontrollera att den kan svänga fritt i 180°.
- Det är viktigt att du använder en 7 mm-borr när du borrar hålen för att montera vindan.
- Kontrollera med ett vattenpass så att väggfästet är monterat vertikalt.
- Kontrollera att vindan är fastlåst på fästet innan du slår till vattentillförseln.
- Slangen kommer inte att vindas upp om den inte dras ut en liten bit (15-30 cm) och sedan promeneras tillbaka till vindan.
- Om slangen inte vindas upp kan du prova följande:  
Stäng kranen och töm ut vattnet i slangen genom att öppna slangmunstycket/pistol.  
Promenera tillbaka slangen till vindan, med ett fast tag om slangmunstycket, så att indragningsmekanismen utlöses genom att ta tag i slangen nära vindan och varsamt dra

ut slangen 15-30 cm för att låsa upp spärren. (Kontrollera att slangen kan rulla obehindrat medan indragningsmekanismen är aktiverad.)

- Använd spärren på vindans sida för att låsa fast slangen när den inte är i bruk.

## Montera och installera Auto Reel

### VERKTYG SOM BEHÖVS:

- Plattskruvmejsel med långt skaft
- Stjärnskruvmejsel
- Blyertspenna
- Måttband
- 7mm borrhuvud för tegel
- Elektrisk borr/slagborr
- Vattenpass

### MONTERA INLOPPSSLANGEN

#### FIG. 1

- Demontera vattenanslutningen som visat.

#### FIG. 2

- För in den 2 m långa matarslangen genom vindan.

#### FIG. 3

- Montera vattenanslutningen på änden av matarslangen med slangmuttern.
- Skruva delvis in de 2 små skruvarna i fästclipset som visat.
- Montera fästclipset på vattenanslutningen.

#### FIG. 4

- Placera säkerhetsskivan över vattenintaget. Stick tillbaka vattenanslutningen in i vindan och rikta upp mot de två skruvhålen.

#### FIG. 5

- Skruva fast de 2 skruvarna i vindan.

#### FIG. 6

- Montera dekorhuven på vindan.

#### FIG. 7

- Anslut vattenstoppets slanganslutning på huvudslangens ände.

### VÄLJ ETT LÄMPLIGT LÄGE FÖR INSTALLATIONEN

#### FIG. 8

- Vindan ska kunna vridas genom 180 grader. Lämna 40 cm fritt utrymme på var sida om väggfästet
- Om slangen ska användas runt ett hörn monteras vindan minst 1 m från hörnet och använd en

slangstyrning, katalognummer 2392 som inte medföljer.

### FIXERING AV VÄGGFÄSTET

#### FIG. 9

- De 4 pluggar och skruvar som medföljer är endast avsedda för användning på väggar av standard tegel, betong eller timmer. För fixering på någon annan yta ska du använda skruvar och pluggar som är lämpade för den ytan.
- En mall finns på kartongen för att underlätta uppriktandet av skruvhålen.

### INSTALLERA VINDAN

#### FIG. 10

- Rikta upp vindans baksida mot väggfästet och stick in det grå pivåröret.
- Koppla resterande slangändanslutning till den fria änden på matarslangen.
- Skruva på den gängade krananslutningen på kranen och koppla matarslangen till denna.

### SÄKERHETSLÅS

#### FIG. 11

Säkerhetslåset har 2 funktioner:

1. Hindra att slangen dras ut när den är helt upprullad.
2. Hindra oavsiktlig upplindning när produkten används.
- Manövrera säkerhetslåset genom att vrida på spaken på vindans utsida.

## Säkerhet

Koppla inte in säkerhetslåset medan vindan snurrar.

### SÄKER ANVÄNDNING AV VINDAN

1. Linda av slangen genom att koppla ur säkerhetslåset, greppa tag i slangen och gå bort från vindan.
2. Vindan har en automatisk kuggspärr för att hålla slangen på plats vid önska längd. Du hör 5 spärrklick för varje varv som den interna trumman roterar. När slangen håller önskad längd, stanna då och dra långsamt i slangen till dess att du hör ett av dessa kuggklick.

Slangen hålls nu och du kan, vid behov, koppla in säkerhetslåset.

3. Om du behöver mer slang, koppla ur säkerhetslåset, om inkopplat, dra sedan i slangen och gå bort från vindan, upprepande proceduren för automatisk spärrning.

4. Den automatiska spärren lösgörs genom att slangen dras minst 5 klick bort från vindan. Du måste gå tillbaka med slangen till vindan. Om hela slangen inte lindas upp, dra då ut lite slang och fortsatt att gå tillbaka.

## Varning!

### GÖR INTE:

- ⚠ Släppa slangen under upplindningen.
- ⚠ Släppa slangen annat än om den automatiska spärrmekanismen är i ingrepp.
- ⚠ Försök att skruva ur någon skruv från någon del av höljet.

### GÖR:

- ⚠ Ta bort vindan från väggen under vintern för att undvika frosskador.
- ⚠ Håll marken under vindan så fri som möjligt från vatten för att minska halkrisken.
- ⚠ Stäng av kranen när den inte används.

För att förhindra att din Auto Reel går sönder/blir skadad under vinter månaderna är det viktigt att slangen är helt tömd på vatten.

Det kan man göra genom följande steg:

1. Koppla bort matarslangen från kranen
2. Placera änden av matarslangen på marken
3. Dra ut hela slangen och försäkra dig om att sprutmunstycket i ändan är stängt. Rulla sedan in slangen helt igen.
4. Överflödigt vatten kommer att rinna ut från matarslangen
5. Upprepa steg 3 flera gånger

Genom att tömma din Auto Reel på vatten, blir den inte bara lättare att transportera inomhus under vintern, utan risken för frostsador inuti vindan minskar också.

## Byte av slang

Om den 10 m långa bevattningsslangen skadas, försök inte reparera den. Kontakta Hozelocks kundtjänst för en reservdelsats och instruktioner, fråga efter reservdelsnummer Z21917.

Den vattenstoppande slangändanslutningen finns endast tillgänglig från Hozelock. kundtjänst (Z21615).

## Rådgivning

[www.hozelock.com](http://www.hozelock.com)

## Garanti

- Denna AutoReel har en garanti på 2 år mot tillverknings- eller materialfel.
  - AutoReel kan returneras till Hozelock för reparation och service, även efter det att garantitiden har gått ut. För priser och information, besök [www.hozelockservice.com](http://www.hozelockservice.com)
- Behåll ditt inköpsbevis.
- [www.hozelock.com](http://www.hozelock.com)

## N

## Innhold

- A** Autoreel
- B** Veggbrakett
- C** Tilførselsslange
- D** Gjenget krankobling
- E** Slangeendekobling
- F** Vannstoppkobling
- G** Veggplugg
- H** Slangedyse

## Råd og tips

- Når du monterer trommelen, må du kontrollere at det ikke er noe som hindrer den i å bevege seg fritt 180°.
- Det er svært viktig at du bruker et 7 mm drillbor til å bore hull til å feste trommelen.
- Påse at veggbraketten er montert vertikalt ved å bruke et vater.
- Kontroller at trommelen er låst fast på braketten før du slår på vannet.
- Slangen vikles ikke tilbake hvis ikke den trekkes litt ut (15 til 30 cm) fra trommelen og deretter følges tilbake inn mot trommelen.
- Hvis slangen ikke vikles tilbake, kan du prøve følgende:
  - Steng vannkranen og la vannet komme ut av slangen ved å åpne vanddysen/-pistolen.
  - Gå tilbake til trommelen med enden av slangen og løs ut tilbakeviklingsmekanismen ved å ta tak i slangen nær trommelen og trekke slangen forsiktig ut ca. 15 til 30 cm for å utløse låsen. (Påse at det ikke er noe som hindrer slangen mens tilbakeviklingen er aktiv.)
- Bruk låsen på siden av trommelen til å låse slangen



når den ikke er i bruk.

## Montering og installering av den automatiske trommelen

### NØDVENDIGE VERKTØY:

- Skrutrekker med flat ende og langt skaft
- Stjernetrekker
- Blyant
- Målebånd
- Drillbor til mur på 7 mm
- Elektrisk drill / slagbormaskin
- Vater

### MONTERING AV SLANGE PÅ VANNINNØPET

#### FIG.1

- Ta av vannkoplingen, som vist.

#### FIG.2

- Stikk den 2 m lange mateslangen inn gjennom trommelen.

#### FIG.3

- Bruk slangemutteren til å montere vannkoplingen på enden av mateslangen.
- Ta de 2 små skruene og skru dem delvis inn i låseklemmen, som vist.
- Sett låseklemmen på vannkoplingen.

#### FIG.4

- Sikkerhetsskiven plasseres over vanninnløpet. Stikk vannkoplingen inn i trommelen igjen og rett inn de 2 skruhullene.

#### FIG.5

- Skru de 2 skruene inn i trommelen.

#### FIG.6

- Sett dekselet på trommelen.

#### FIG.7

- Sett 'vannstopp' koplingen på enden av den lange slangen.

### VELG EN EGNET PLESS FOR INSTALLASJON

#### FIG.8

- Trommelen må kunne dreie 180 grader. La det være 40 cm klaring på begge sider av veggbraketten.
- Hvis slangen skal brukes rundt et hjørne, bør trommelen monteres minst 1 m fra hjørnet. Bruk en

føringsbrakett til vannslangen, del nr. 2392, som ikke følger med.

### TESTING AV VEGGBRAKETT

#### FIG.9

- De 4 pluggene og skruene som følger med er beregnet til bruk på vanlige vegger av murstein, betong eller tre. Skal braketten festes på andre overflater, må det brukes skruer og plugg som egner seg til den typen overflate.
- Esken er utstyrt med en mal for å gjøre det lettere å stille inn posisjonen av skruhullene.

### INSTALLASJON AV TROMMEL

#### FIG.10

- Innstill trommelens bakside med veggbraketten og sett inn det grå svingbare røret.
- Sett den andre slangekoplingen på den andre enden av mateslangen.
- Skru krankoplingen med gjenger på kranen og kople mateslangen på den.

### BRUK AV SIKKERHETSLÅS

#### FIG.11

Sikkerhetslåsen har 2 funksjoner:

1. Å forhindre at slangen blir dratt ut når den er spolet helt inn.
  2. Å forhindre at slangen kan spole seg tilbake når den er i bruk.
- Sikkerhetslåsen brukes ved å dreie den lille armen på utsiden av trommelen.

## Sikkerhet

Ikke bruk sikkerhetslåsen mens trommelen roterer.

### SIKKER BRUK AV TROMMELEN

1. Når slangen skal trekkes ut, skal sikkerhetslåsen frigjøres, ta så tak i slangen og gå vekk fra trommelen.
2. Slangen har en automatisk sperre for å holde slangen på plass i ønsket lengde. Du vil høre 5 'klikk' i sperreverket hver gang den innvendige trommelen går rundt. Når slangen er passe lang, skal du stanse og så dra langsomt i slangen til du hører ett av de 5 klikkene. Slangen blir holdt på plass. Sikkerhetslåsen kan da eventuelt settes på.
3. Hvis du trenger mer slange, skal sikkerhetslåsen frigjøres hvis den er på. Ta så tak i slangen og gå vekk fra trommelen for å gjenta den automatiske låseprosessen.
4. Det automatiske sperreverket frigjøres ved å trekke

slangen vekk fra trommelen og forbi de 5 klinkene i sperren. Slangen må føres tilbake til trommelen igjen. Hvis ikke slangen vikles helt tilbake, skal en del av slangen trekkes ut og så føres tilbake igjen.

## Advarsel!

### DU SKAL IKKE:

- ⚠ Slippe slangen mens den spoles tilbake.
- ⚠ Slippe slangen med mindre den automatiske sperremekanismen er på.
- ⚠ Prøve å fjerne skruer fra noen del av dekslet.

### DU SKAL:

- ⚠ Ta trommelen av veggen om vinteren for å unngå frostskaade.
- ⚠ Holde bakken under trommelen så fri for vann som mulig så det blir mindre fare for å gli og falle.
- ⚠ Skru av kranen når den ikke er i bruk.

**For å unngå skade på din Auto Reel i de kalde vintermånedene, anbefaler vi at den tømmes helt for vann.**

**Dette kan gjøres ved å følge disse punktene:**

1. Koble av tilførselsslangen fra utekranen
2. Legg enden av tilførselsslangen på bakken
3. Dra ut all slange av trommelen med endestykket i lukket posisjon og spol tilbake all slangen.
4. Det overflødig vannet vil da renne ut av tilførselsslangen.
5. Gjenta punkt 3 flere ganger

Ved å fjerne alt vannet fra din Auto Reel så gjør du den lettere å flytte vekk, samt mindre sårbar for frostskaader.

## Bytte slange

Ikke forsøk å reparere en 10 m vanningslange hvis den blir skadd. Kontakt Hozelock Kundeservice for å få et nytt sett og bruksanvisning, be om reservedel nr. Z21917.

'Vannstopp' slangekoplingen kan bare fås fra Hozelock Kundeservice (Z21615).

## Råd

[www.hozelock.com](http://www.hozelock.com)

## Garanti

- Denne AutoReel er garantert mot feil som oppstår fra feilproduksjon eller defekte materialer i 2 år.

- AutoReel kan returneres til Hozelock for reparasjoner og service, selv etter at garantien er utløpt. For priser og informasjon, besøk [www.hozelockservice.com](http://www.hozelockservice.com)

Ta vare på kjøpskvitteringen.

[www.hozelock.com](http://www.hozelock.com)

## FIN

## Sisältö

- A** Autoreel
- B** Seinäteline
- C** Syöttöletku
- D** Kierteitetty handaliitin
- E** Letkunpäälliitin
- F** Vesitulppaliitin
- G** Pistotulpat
- H** Letkunsuutin

## Pikavihteitä ja -vinkkejä

- Varmista kelaa asennettaessa, ettei mikään estä sitä pyörimästä vapaasti 180°
- Kelan asennusreikiä porattaessa on tärkeää käyttää 7 mm:n poranterää
- Tarkista vesivaa'alla, että seinäteline asennetaan pystysuoraan
- Tarkista ennen vesihanavan avaamista, että kela on lukittuna telineeseen
- Letkua ei voida kelata takaisin, ellei sitä vedetä hiukan loitolle (15–30 cm) kelasta ja sitten viedä takaisin kelalle
- Jos kela ei kelaudu takaisin, toimi näin:

Sulje hana ja päästä vesi ulos letkusta avaamalla letkusuutin/-ruisku

Kävele takaisin kelan luo pidellen letkunpäästä ja laukaise takaisinkelausmekanismi ottamalla kiinni letkusta kelan läheltä ja vetämällä letkua varovasti noin 15–30 cm salvan vapauttamiseksi (varmista, ettei mikään estä letkun takaisinkelausta)

- Lukitse letku kelan kyljessä olevalla lukolla, kun letkua ei käytetä.

## Auto reel -tuotteen kokoaminen ja asentaminen

### TARVITTAVAT TYÖKALUT:

- Litteäpäinen, pitkävartinen ruuvimeisseli
- Philips ristipäämeisseli

- Lyijykynä
- Rullamitta
- 7 mm:n poranterä
- Sähköpora/vasaraporakone
- Vesivaaka

## VEDEN TULOLETKUN ASENTAMINEN

### KUVA 1

- Irrota vesiletkun liitin kuvan osoittamalla tavalla.

### KUVA 2

- Syötä 2 metrin syöttöletku kelan läpi.

### KUVA 3

- Kiinnitä vesiletkun liitin letkun mutterilla syöttöletkun päähän.
- Pyöritä 2 pienen ruuvin päät niille varattuihin reikiin pidikkeessä kuvan osoittamalla tavalla.
- Aseta pidike vesiletkun liittimeen.

### KUVA 4

- Aseta turvalevy veden sisääntuloaukon päälle. Työnnä vesiletkun liitin takaisin kelaan ja aseta 2 ruuvin reiät kohdalleen.

### KUVA 5

- Kiinnitä liitin kelaan 2 ruuvilla.

### KUVA 6

- Aseta suojus paikoilleen kelaan.

### KUVA 7

- Kiinnitä vedenpysäytyskappale vesiletkun päähän.

## VALITSE SOPIVA ASENNUSKOHTA

### KUVA 8

- Kelan on käännettävä vapaasti 180 astetta. Seinäkiinnikkeen molemmin puolin on oltava 40 cm vapaata tilaa
- Jos vesiletkua vedetään kulman ympäri, asenna kela vähintään 1 metrin päähän nurkasta ja käytä letkunohjainta, osanumero 2392, joka on saatavana lisätarvikkeena.

## SEINÄKIINNIKKEEN ASENTAMINEN

### KUVA 9

- Pakkauksen mukana toimitettavat 4 tulppaa ja ruuvia saa kiinnittää tavallisiin tiili-, betoni- ja puurakenteisiin seiniin. Jos kiinnike asennetaan johonkin muuhun materiaaliin, on käytettävä rakenteisiin sopivia ruuveja ja tulppia.
- Laatikossa on malli, jonka avulla ruuvin paikat voi asettaa oikeaan kohtaan.

## KELAN ASENTAMINEN

### KUVA 10

- Aseta kelan takaosa ja seinäkiinnike kohdalleen. Aseta harmaa putki paikoilleen.
- Kiinnitä toinen pääkappale syöttöletkun vapaaseen päähän.
- Kiinnitä hanan kierteinen liitoskappale hanaan ja kytke syöttöletku paikoilleen.

## TURVALUKON KÄYTTÄMINEN

### KUVA 11

Turvalukolla on kaksi tehtävää:

1. estää letkun kelaaminen ulos silloin, kun letku on kokonaan kelattu sisään
  2. estää aiheeton kelaaminen sisään silloin, kun tuote on käytössä.
- Turvalukon vipu on kelan ulkoreunassa.

## Turvallisuus

Älä käytä turvalukkoa kelan kääntyessä.

## KELAN TURVALLINEN KÄYTTÄMINEN

1. Kela letku auki avaamalla ensin turvalukko. Pidä kiinni letkusta ja kävele pois päin kelasta.
2. Kelassa on automaattinen räikkä, joka pitää vesiletkun paikoillaan halutun pituisena. Kun kelan sisäinen rumpu pyöriähtää, räikkä napsahtaa viisi kertaa. Kun letku on halutun pituinen, pysähdy ja vedä letkua hitaasti, kunnes kuulet jonkin viidestä napsahduksesta.  
  
Letku pysyy nyt paikoillaan. Nyt voit tarvittaessa kytkeä turvalukon päälle.
3. Jos haluat letkuun lisää pituutta, avaa turvalukko, pidä kiinni letkusta ja kävele pois päin kelasta. Toista automaattinen lukitustoiminto.
4. Automaattiräikkä vapautuu, kun vedät letkua kelasta pois päin räikän viiden napsauksen jälkeen. Vesiletkun kanssa on käveltävä takaisin kelalle saakka. Jos vesiletku ei kelaudu kokonaan takaisin, vedä vähän letkua uudestaan ulos ja kävele sen kanssa takaisin kelan luokse.

# Varoitus!

## ÄLÄ TEE NÄIN:

- ⚠ Älä päästä irti letkusta, kun se kelautuu takaisin.
- ⚠ Älä päästä irti letkusta, jos automaattiräikkä ei napsahda paikoilleen.
- ⚠ Älä yritä irrottaa kotelon ruuveja.

## TEE NÄIN:

- ⚠ Estä pakkasvauriot irrottamalla kela seinästä talven ajaksi.
- ⚠ Estä mahdollinen liukastuminen pitämällä kelan alla oleva maa mahdollisimman kuivana.
- ⚠ Sulje hana, kun se ei ole käytössä.

**Jotta Auto Reelinne ei vahingoittuisi talvisäilytyksen aikana suosittelemme, että tyhjennätte letkuun jääneen veden.**

**Letkun tyhjentäminen onnistuu seuraavien ohjeiden avulla:**

1. Irroita syöttöletku hanasta.
2. Aseta syöttöletku maahan.
3. Vedä kaikki letku ulos laitteesta ja kela se uudelleen sisään.
4. Laitteeseen jäänyt vesi valuu pois syöttöletkusta.
5. Toista kohta 3. muutaman kerran.

Ylimääräisen veden poistaminen Auto Reelistä keventää laitetta ja helpottaa sen siirtelyä, sekä pienentää sitä mahdollisuutta että vesi jäätyisi kelan sisälle talvisäilytyksen aikana.

## Letkun vaihtaminen

Jos 10 metrin kasteluletku vahingoittuu, älä yritä korjata sitä. Pyydä Hozelockin asiakaspalvelulta varaosapaketti ja ohjeet: varaosanumero Z21917.

Vesiletkun vedenpysäytyskappale on saatavana vain Hozelockin asiakaspalvelusta (Z21615).

## Neuvonta

[www.hozelock.com](http://www.hozelock.com)

## Takuu

- AutoReel-tuotteella on kahden vuoden takuu, joka kattaa valmistus- ja materiaaliaviat.
- AutoReel voidaan palauttaa Hozelockille korjattavaksi ja huollettavaksi myös sen jälkeen, kun takuu on kulunut umpeen. Hinnat ja tiedot ovat nähtävissä sivustossa [www.hozelockservice.com](http://www.hozelockservice.com)

Säilytä ostokuitti.

[www.hozelock.com](http://www.hozelock.com)

DK

## Indhold

- A** Autoreel
- B** Vægbeslag
- C** Tilførselslange
- D** Gevindhanekobling
- E** Slangeendekobling
- F** Vandstopkobling
- G** Rawlplugs
- H** Slangemundstykke

## Hurtige tips og vink

- Ved montering af rullen skal det sikres, at der ikke er noget, der forhindrer rullen i at svinge frit i 180°
- Det er vigtigt, at bruge et 7mm bor, når der bores huller til montering af rullen
- Sørg for, at vægbeslaget monteres helt lodret ved hjælp af et vaterpas
- Tjek at rullen er låst fast på beslaget, før der åbnes for vandforsyningen
- Slange vil ikke rulle tilbage, medmindre den trækkes lidt (15-30cm) væk fra rullen og derefter føres tilbage mod rullen.
- Hvis slangen ikke vil rulle tilbage, skal du forsøge følgende:

Sluk for hansen og lad vandet løbe ud af slangen ved at åbne for slangemundstykke/-pistol.

Gå tilbage til rullen med enden af slangen og udløs oprulningsmekanismen ved at tage fat i slangen tæt på rullen og forsigtigt trække slangen ca. 15-30cm tilbage for at udløse låsepalen.

(Tjek, at der ikke er noget, der blokerer slangen, mens oprulningsproceduren er i gang.)

- Brug låsen på siden af rullen til at fastlåse slangen, når den ikke er i brug

## Samling og installation af Auto Reel

### NØDVENDIGT VÆRKTØJ:

- Fladendet skruetrækker med langt skaft
- Bits skruetrækker
- Blyant

- Målebånd
- Murbor på 7mm i diameter
- Elektrisk boremaskine/slagbor
- Vatterpas

## MONTERING AF VANDINDLØBS-SLANGE

### FIG.1

- Afmonter vandkonnektoren som vist.

### FIG.2

- Før den 2m lange tilførselsslange gennem hjulet.

### FIG.3

- Fastgør vandkonnektoren til enden af tilførselsslangen ved hjælp af slangemøtrikken.
- Tag de 2 små skruer og skru dem delvist ind i holdeklemmen som vist.
- Sæt holdeklemmen fast på vandkonnektoren.

### FIG.4

- Anbring sikkerhedsskiven over vandindløbet. Put vandkonnektoren tilbage i hjulet og ret de 2 skruer ind.

### FIG.5

- Skru de 2 skruer ind i hjulet.

### FIG.6

- Sæt dækslet på plads på hjulet.

### FIG.7

- Montér 'vandstop' slangeendekonnektoren på enden hovedslangen.

## FIND ET PASSENDE INSTALLATIONSSTED

### FIG.8

- Rullen skal kunne dreje 180°. Der skal være 40cm frigang på begge sider af vægbeslaget.
- Hvis slangen skal bruges rundt om hjørner, skal slangerullen monteres mindst 1m fra hjørnet, og der skal anvendes en slangefører, delnr. 2392, der ikke medleveres.

## FASTMONTER VÆGBESLAGET

### FIG.9

- De 4 propper og skruer er kun beregnet til brug på almindelige mursten, beton eller trævægge. Hvis beslaget skal monteres på andre overflader, skal der anvendes skruer og propper, der er behørigt for den pågældende overflade.
- Der findes en skabelon på boksen, som vil gøre det nemmere at placere skruer korrekt.

## INSTALLATION AF SLANGERULLE

### FIG.10

- Ret rullens bagside ind efter vægbeslaget og indfør det grå drejerør.
- Montér den anden slangeende på tilførselsslansens frie ende.
- Sæt den gevindskårne hanekonnektor fast på vandhanen og påmontér tilførselsslangen.

## TILKOBLING AF SIKKERHEDSLÅS

### FIG.11

Sikkerhedslåsen har 2 funktioner:

1. Den forhindrer, at slangen kan trækkes ud, når den er helt spolet op.
2. Den forhindrer at slangen ved et uheld trækkes ind, mens produktet er i brug.
- Sikkerhedslåsen aktiveres ved at dreje armen på siden af rullen.

## Sikkerhed

Sikkerhedslåsen må ikke tilkobles, mens rullen drejes.

## RULLEN SKAL BRUGES PÅ SIKKER VIS

1. Slangen rulles ud ved at frakoble sikkerhedslåsen, tage fat i enden af slangen og gå væk fra rullen.
2. Rullen er udstyret med en automatisk spærhage, der holder slangen på plads ved den påkrævne længde. Denne spærhage vil afgive 5 'klik' hver gang den indvendige tromle drejer rundt. Når den ønskede længde slange er trukket ud, skal du stoppe og langsomt trække i slangen, indtil et af de 5 klik høres. Slangen holdes nu fast i position. Sikkerhedslåsen kan tilkobles, hvis det ønskes.
3. Hvis der kræves mere slange, skal låsen frakobles, hvorefter man tager fat i enden af slangen og går væk fra rullen, mens den automatiske låseprocedure gentages.
4. Den automatiske spærhage udkobles ved at trække slangen væk fra rullen til lige efter de 5 klik høres. Man skal gå tilbage til rullen med slangen. Hvis slangen ikke oprulles helt, skal lidt mere slange trækkes ud, hvorefter man går tilbage til rullen.

## Advarsel!

### MAN MÅ IKKE:

- ⚠ Slippe slangen under oprulning
- ⚠ Slippe slangen med mindre den automatiske spærhagemekanisme er tilkoblet.
- ⚠ Forsøge at fjerne nogen af indkapslingens skruer.

## MAN SKAL:

- ⚠ Fjerne rullen fra væggen om vinteren for at forhindre frostskaide.
- ⚠ Holde området nedenunder hjulet så ryddeligt som muligt, for at reducere risikoen for at falde.
- ⚠ Slukke for vandhanen når slangen ikke er i brug.

**For at forhindre beskadigelse af din Auto Reel i løbet af vintermånederne, er det tilrådeligt, at det overskydende vand bliver fjernet fra slangen.**

**Dette kan gøres ved at udføre nedenstående anvisning:**

1. Afbryd slangen fra vandhanen
2. Anbring enden af slangen på jorden
3. Træk hele slangen ud, og sørg for at enden af slangen dvs. forbindelsen er 'lukket'. Herefter kan du trække slangen tilbage i boksen.
4. Overskydende vand vil løbe ud af slangen
5. Gentag trin 3 flere gange

Ved at fjerne det overskydende vand fra din Auto Reel, vil den ikke kun blive lettere at transportere inden for i løbet af vinteren, men det vigtigste er, at den vil mindske risikoen for at vand fryser til inde i spolen.

## Udskiftning af slange

Hvis den 10 m lange vandslange bliver beskadiget, må man ikke forsøge at reparere den. Kontakt Hozelock kundeservice for et erstatningsudstyr og vejledning, og bed om reservedelsnummer Z21917.

'Vandstop' slangeendekonnektoren fås kun hos Hozelock kundeservice (Z21615).

## Rådgivning

[www.hozelock.com](http://www.hozelock.com)

## Garanti

- Denne AutoReel er garanteret i 2 år mod fejl, der opstår på grund af defekt fabrikation eller defekte materialer.
- AutoReel kan returneres til Hozelock for reparation og service, selv efter garantien er udløbet; for priser og oplysninger besøg [www.hozelockservice.com](http://www.hozelockservice.com)

Gem venligst købskvitteringen

[www.hozelock.com](http://www.hozelock.com)

## Indice

- A** Rullo
- B** Staffa da parete
- C** Tubo di alimentazione
- D** Raccordo filettato per rubinetto
- E** Raccordo terminale
- F** Raccordo chiusura acqua
- G** Tasselli
- H** Ugello per flessibile

## Consigli e suggerimenti

- Quando si monta il rullo, assicurarsi che sia in grado di ruotare liberamente di 180°
- È essenziale utilizzare una punta di 7 mm quando si praticano i fori con il trapano per montare il rullo
- Assicurarsi che la staffa da parete sia montata verticalmente (usare una livella a bolla d'aria)
- Controllare che il rullo sia bloccato sulla staffa prima di collegare l'alimentazione dell'acqua
- Il flessibile non si riavvolgerà se non viene tirato di 15-30 cm dal rullo e quindi riaccompagnato al rullo stesso.
- Se il flessibile non si riavvolge, provare le seguenti operazioni:
  - Chiusure il rubinetto e far fuoriuscire l'acqua dal flessibile aprendo l'ugello/pistola.
  - Tornare con il flessibile verso il rullo e attivare il meccanismo di riavvolgimento tirando l'estremità del flessibile vicino al rullo di 15-30 cm per sbloccare il meccanismo di bloccaggio. (Assicurarsi che non vi siano ostacoli sul percorso del flessibile durante la procedura di riavvolgimento.)
- Usare il fermo sul lato del rullo quando il flessibile non è in uso

## Assemblaggio e installazione del rullo avvolgitubo

### ATTREZZI NECESSARI:

- Cacciavite lungo a punta piatta
- Cacciavite Philips
- Matita
- Metro
- Punta trapano di 7 mm per muratura
- Trapano elettrico/trapano a percussione
- Livella a bolla d'aria

## MONTAGGIO FLESSIBILE ENTRATA ACQUA

### FIG. 1

- Rimuovere il raccordo acqua come indicato.

### FIG. 2

- Inserire il flessibile alimentatore di 2 m nel rullo.

### FIG. 3

- Montare il raccordo acqua sull'estremità del flessibile alimentatore utilizzando l'apposito dado.
- Avvitare parzialmente le due piccole viti sulla graffa di sicurezza, come illustrato.
- Montare la graffa di sicurezza sul raccordo acqua.

### FIG. 4

- Porre il disco di sicurezza sopra la presa dell'acqua. Inserire nuovamente il raccordo acqua nel rullo e allineare con i due fori delle viti.

### FIG. 5

- Avvitare le 2 viti sul rullo.

### FIG. 6

- Montare il coperchio sul rullo.

### FIG. 7

- Applicare il raccordo 'water stop' sull'estremità del flessibile principale.

## PER L'INSTALLAZIONE, COLLOCARE IN UN POSTO ADEGUATO

### FIG. 8

- Il rullo deve poter ruotare di 180°. Lasciare uno spazio di 40 cm su entrambi i lati della mensola a muro.
- Se il flessibile deve superare un angolo, montare il rullo ad almeno 1 m dall'angolo e utilizzare una guida (parte n. 2392, non inclusa).

## MONTAGGIO MENSOLA A MURO

### FIG. 9

- I 4 tappi e viti forniti devono essere usati solo per pareti standard di mattoni, cemento o legno. Per montare la mensola su un altro tipo di superficie, è necessario utilizzare viti e tappi adeguati per quel tipo di superficie.
- Utilizzare la sagoma sulla scatola per allineare i fori delle viti.

## INSTALLAZIONE DEL RULLO

### FIG. 10

- Allineare la parte posteriore del rullo con la mensola a muro e inserire il flessibile snodabile grigio.

- Applicare il rimanente raccordo sull'estremità libera del flessibile alimentatore.
- Fissare il raccordo filettato al rubinetto e collegarci il flessibile alimentatore.

## FUNZIONAMENTO FERMO DI SICUREZZA

### FIG. 11

Il fermo di sicurezza ha due funzioni:

- 1. evitare che il flessibile possa essere tirato una volta completamente riavvolto.
  - 2. evitare che il flessibile possa essere accidentalmente riavvolto quando in uso.
- Per inserire il fermo di sicurezza, ruotare la levetta sull'esterno del rullo.

## Sicurezza

Non inserire il fermo di sicurezza se il rullo sta girando.

## IMPIEGO DEL RULLO

1. Per svolgere il flessibile, sbloccare il fermo di sicurezza, prendere il flessibile e allontanarsi dal rullo.
2. Il rullo è dotato di un nottolino d'arresto automatico che blocca il flessibile in posizione alla lunghezza desiderata. Quando il tamburo interno ruota, si sentono 5 clic, prodotti dal nottolino. Quando il flessibile è alla lunghezza desiderata, fermarsi e tirare lentamente il flessibile fino a quando non si ode un clic.

Il flessibile è ora bloccato in posizione. Ora sarà possibile inserire il fermo di sicurezza, se lo si desidera.

3. Per svolgere dell'altro flessibile, disinserire il fermo di sicurezza, se necessario, e allontanarsi dal rullo, ripetendo la procedura di bloccaggio automatico.
4. Il nottolino d'arresto viene sbloccato tirando il flessibile lontano dal rullo. Si dovranno udire cinque scatti. Il flessibile deve essere accompagnato durante il riavvolgimento. Se il flessibile non si riavvolge completamente, svolgere un po' di flessibile e riaccompagnarlo al rullo.

## Attenzione!

### MAI:

- ⚠ lasciare andare il flessibile mentre lo si riavvolge.
- ⚠ lasciare andare il flessibile a meno che il meccanismo del nottolino d'arresto non sia inserito.
- ⚠ cercare di rimuovere le viti dell'alloggiamento.

## SEMPRE:

- ⚠️ rimuovere il rullo dal muro in inverno per evitare danni dovuti al gelo.
- ⚠️ evitare l'accumulo di acqua intorno al rullo per minimizzare il rischio di sciolte e cadute.
- ⚠️ chiudere il rubinetto quando il rullo non è in uso.

**Per evitare deterioramento del vostro avvolgitubo Autoreel durante i mesi invernali, è consigliabile svuotare il tubo dall'acqua in eccesso.**

**Questo può essere fatto effettuando le seguenti operazioni:**

1. Scollegate il tubo di collegamento dal rubinetto
2. Posizionate l'estremità del tubo di collegamento a terra
3. Srotolate tutto il tubo dall'interno assicurandovi che il terminale del tubo srotolato sia chiuso e riarrotolate il tubo stesso.
4. L'acqua in eccesso uscirà dal tubo di collegamento
5. Ripetete il passo 3 diverse volte

Eliminando l'acqua in eccesso dal vostro Autoreel, non solo diventerà più leggero da ritirare durante l'inverno ma, ridurrà il rischio di congelamento dell'acqua all'interno della bobina.

## Sostituzione del flessibile

Se il flessibile di 10 m dovesse rimanere danneggiato, non cercare di ripararlo. Contattare il servizio assistenza clienti Hozelock per un kit sostitutivo e relative istruzioni; n. parti di ricambio Z21917.

Il raccordo 'water stop' è disponibile solo presso il servizio assistenza clienti Hozelock (Z21615).

## Assistenza prodotti

[www.hozelock.com](http://www.hozelock.com)

## Garanzia

- Questo rullo è garantito per 2 anni contro difetti di fabbricazione o materiali difettosi.
- L'AutoReel può essere inviato a Hozelock per riparazioni o manutenzione anche a garanzia scaduta; per costi e dettagli visitare [www.hozelockservice.com](http://www.hozelockservice.com)

Si prega di conservare lo scontrino d'acquisto.

[www.hozelock.com](http://www.hozelock.com)

## P

## Conteúdo

- A** Bobina AutoReel
- B** Suporte de Parede
- C** Mangueira de Alimentação
- D** Conector de Torneira Roscado
- E** Conector de Extremidade da Mangueira
- F** Conector Tampão da Água
- G** Buchas
- H** Bocal de mangueira

## Dicas e sugestões rápidas

- Ao montar a bobina, certifique-se de que nenhum objecto está a obstruir a bobina e que esta pode rodar livremente, dentro de um ângulo de 180°
- É extremamente importante utilizar uma broca de 7 mm ao perfurar orifícios para montar a bobina
- Certifique-se de que o suporte de parede está montado verticalmente, utilizando um nível de bolha de ar
- Certifique-se de que a bobina está engatada no suporte antes de ligar o abastecimento de água
- A mangueira não se desbobinará a não ser que puxe por ela uma pequena distância (15 a 30 cm) para fora da bobina, voltando a empurrá-la em direcção à bobina.
- Se a mangueira não se desbobinar, tente o seguinte:  
Feche a torneira e deixe drenar a água da mangueira, abrindo para tal o bocal / pistola.  
Caminhe em direcção à bobina com a extremidade da mangueira e accione o mecanismo de rebobinagem, pegando para tal na secção de mangueira mais próxima da bobina e puxando levemente por ela até fazer sair cerca de 15 a 30 cm, libertando assim a garra de travação. (Certifique-se de que nenhum objecto está a obstruir a mangueira enquanto o processo de rebobinagem está activado).
- Utilize o travão que se encontra na parte lateral da mangueira para travar a mangueira quando não estiver a utilizá-la

## Montagem e instalação da bobina automática auto reel

### FERRAMENTAS NECESSÁRIAS:

- Chave de parafusos de extremidade chata e eixo



longo

- Chave de parafusos Philips
- Lápis
- Fita métrica
- Broca de alvenaria com 7 mm de diâmetro
- Broca eléctrica / martelo perfurador
- Nível de bolha de ar

## PARA ENCAIXAR A MANGUEIRA DE ADEMISSÃO DE ÁGUA

### FIG.1

- Remover o conector de água, conforme ilustrado.

### FIG.2

- Fazer passar a mangueira de alimentação de 2m pela bobina.

### FIG.3

- Encaixar o conector de água na extremidade da mangueira de alimentação com ajuda da porca da mangueira.

- Pegar nos 2 pequenos parafusos e aparafusá-los parcialmente no clipe de retenção, conforme ilustrado.

- Encaixar o clipe de retenção no conector de água.

### FIG.4

- Colocar o disco de segurança sobre a abertura de entrada da água. Inserir o conector de água novamente na bobina e alinhar os dois orifícios dos parafusos.

### FIG.5

- Aparafusar os 2 parafusos na bobina.

### FIG.6

- Encaixar o tampão exterior na bobina.

### FIG.7

- Ligar o conector de 'paragem de água' da extremidade da mangueira à extremidade da mangueira principal.

## SELECIONAR UMA LOCALIZAÇÃO ADEQUADA PARA A INSTALAÇÃO

### FIG.8

- A bobina deve ter espaço para um movimento de articulação giratória de 180°. Deixar uma folga de 40cm de ambos os lados do suporte de parede.
- Caso seja necessário que a mangueira dê a volta a uma esquina, montar a bobina a pelo menos um 1m da esquina e utilizar um guia de mangueira (peça n.º 2392, que não se encontra incluída).

## FIXAÇÃO DO SUPORTE DE PAREDE

### FIG.9

- Os 4 tampões e parafusos fornecidos são próprios para serem utilizados apenas em paredes normais de tijolo, betão ou madeira. Para prender o suporte a qualquer outro tipo de superfície, devem utilizar-se tampões e parafusos próprios para tal superfície.
- Encontra-se impresso na caixa um gabarito que o ajudará a alinhar as posições dos orifícios para os parafusos.

## INSTALAÇÃO DA BOBINA

### FIG.10

- Alinhar a secção traseira da bobina ao suporte de parede e inserir o tubo de pivô cinzento.
- Ligar o conector de mangueira disponível à extremidade livre da mangueira de alimentação.
- Ligar o conector de torneira roscado à torneira de alimentação, ligando a mangueira de alimentação ao conector.

## OPERAÇÃO DO TRAVÃO DE SEGURANÇA

### FIG.11

O travão de segurança desempenha 2 funções:

1. Não permite a saída da mangueira quando esta estiver completamente rebobinada.
  2. Não permite que se faça a rebobinagem acidental da mangueira enquanto esta esteja a ser utilizada.
- Para activar o travão de segurança, virar a alavanca que se encontra no exterior da bobina.

## Segurança

Não activar o travão de segurança enquanto a bobina estiver em rotação.

## COMO UTILIZAR A BOBINA EM SEGURANÇA

1. Para desbobinar a mangueira, desengatar o travão de segurança, agarrar na mangueira e seguir com ela em direcção oposta à da bobina.
2. A bobina tem uma roquete automática para manter a mangueira em posição segundo o comprimento requerido. De cada vez que o tambor interno rodar, ouvem-se 5 'estalidos' da roquete. Quando a mangueira tiver o comprimento requerido, parar e puxar lentamente pela mangueira até ouvir um dos 5 estalidos.

Nessa altura a mangueira estará presa em posição, em cujo caso se pode engatar o travão de segurança, se necessário.

3. Caso seja necessário esticar mais a mangueira, desengatar o travão, se necessário, agarrando na

mangueira e caminhando com ela em direcção oposta à bobina, repetindo o processo de travagem automática.

4. Para soltar a roquete automática, puxar a mangueira em direcção oposta à da bobina até se ouvirem os 5 estalidos. A seguir, caminhar com a mangueira em direcção à bobina. Se a mangueira não se rebobinar por completo, puxá-la um pouco para fora, andando para trás, e voltar a repetir o processo.

## Atenção!

### NÃO FAZER:

- ⚠ Não largar a mangueira no meio do processo de rebobinagem.
- ⚠ Não largar a mangueira a não ser que o mecanismo automático da rolete esteja engatado.
- ⚠ Não tentar remover nenhum parafuso de nenhuma parte da cobertura.

### FAZER:

- ⚠ Remover a bobina da parede no inverno, para evitar danos causados pela geada.
- ⚠ Manter o solo por debaixo da bobina o mais seco possível para evitar escorregar nele.
- ⚠ Fechar a torneira quando não estiver ser utilizada.

**Para evitar a danificação no enrolador automático durante os meses de inverno, é aconselhável que o excesso de água seja expelido da mangueira.**

**Isto pode ser feito seguindo as etapas:**

1. Desligue a extremidade de alimentação da mangueira da torneira
2. Coloque a extremidade do tubo de alimentação no chão
3. Retire toda a mangueira garantindo que a conexão da extremidade da mangueira está "fechada" e, em seguida, recolha-a completamente
4. O excesso de água irá sair pela extremidade de alimentação da mangueira
5. Repita o passo 3 vezes seguidas

Ao esvaziar o excesso de água do enrolador automático, este irá, não só, tornar-se mais leve para transportar durante o inverno, como também vai reduzir o risco de congelamento da água no interior da bobina.

## Para substituir a mangueira

Se a mangueira de irrigação de 10m sofrer danos,

não tentar consertá-la. Contactar a Secção de Serviços ao Consumidor da Hozelock a fim de obter um kit de substituição e instruções – requisitar as peças n.º Z21917.

O conector de 'paragem da água' (Z21615) para a extremidade da mangueira apenas pode ser encomendado na secção de serviços ao consumidor da Hozelock .

## Conselhos

[www.hozelock.com](http://www.hozelock.com)

## Garantia

- Esta bobina AutoReel encontra-se garantida por um período de 2 anos contra quaisquer avarias causadas por defeitos no fabrico ou nos materiais.
- Pode devolver o AutoReel à Hozelock para revisões e concertos, mesmo depois de terminado o período de garantia. Para obter os correspondentes preços e informações, visite o website [www.hozelockservice.com](http://www.hozelockservice.com)

Guarde o recibo correspondente à aquisição

[www.hozelock.com](http://www.hozelock.com)

PL

## Elementy zestawu

- A** Automatyczna zwijarka
- B** Wspornik ścienny
- C** Wąż zasilający
- D** Gwintowana złączka kranowa
- E** Złączka końcowa
- F** Złączka zaworu odcinającego dopływ wody
- G** Kołki rozporowe
- H** Dysza węża

## Wskazówki i rady

- Podczas montażu zwijarki upewnij się, że może się ona swobodnie obracać o kąt 180°
- Ważne jest, aby otwory do montażu zwijarki wiercić za pomocą wiertła o średnicy 7 mm
- Za pomocą poziomicy sprawdź, czy wspornik ścienny mocowany jest pionowo
- Przed doprowadzeniem wody upewnij się, że zwijarka jest zablokowana we wsporniku
- Zwijanie węża uruchamia się poprzez częściowe wysunięcie (15-30 cm) go ze zwijarki, a następnie

podejście z nim w stronę zwijarki.

- Jeżeli nie można zwinąć węża, spróbuj:

Zakręć kran i usunąć wodę z węża poprzez otwarcie dyszy/ pistoletu węża;

Podejść do zwijarki z końcem węża i uruchomić mechanizm samoczynnego zwijania poprzez przytrzymanie węża zaraz przy zwijarce, a następnie delikatne jego wysunięcie na około 15-30 cm w celu zwolnienia zapadki. (Upewnij się, że nic nie blokuje węża w czasie zwijania).

- Użyj blokady z boku zwijarki, aby zablokować wąż, gdy nie jest używany

## Montaż i instalacja samoczynnej zwijarki

### WYMAGANE NARZĘDZIA:

- Długi śrubokręt płaski
- Wkrętak do śrub z zakończeniem krzyżowym
- Ołówek
- Taśma miernicza
- Wiertło do muru o średnicy 7 mm
- Elektryczna wiertarka/wiertarka udarowa
- Poziomica

### PODŁOŻENIE WĘŻA DOPROWADZAJĄCEGO WODĘ

#### RYS.1

- Wymontować złączkę do wody, jak pokazano na rysunku.

#### RYS.2

- Przeprowadzić przez bęben dwumetrowy wąż doprowadzający wodę.

#### RYS.3

- przy pomocy nakrętki do węża zamocować złączkę do wody na końcu węża doprowadzającego wodę.
- częściowo wkręcić dwie małe śrubki w opaskę zaciskową, jak pokazano na rysunku.
- przymocować opaskę zaciskową do złączki.

#### RYS.4

- Zamknąć wlot wody krążkiem zabezpieczającym. Złączkę do wody umieścić ponownie w bębnie i dopasować dwa otwory na śrubki.

#### RYS.5

- Wkręcić dwie śrubki w bęben.

#### RYS.6

- Zamontować na bębnie płytę osłaniającą.

#### RYS.7

- Na końcu głównego węża (do nawadniania) zamontować końcówkę z zaworem zamykającym wypływ wody.

### WYBÓR ODPOWIEDNIEGO MIEJSCA DO INSTALACJI

#### RYS.8

- bęben musi mieć możliwość obrotu o 180°. Po obu stronach wspornika ściennego należy pozostawić 40-centymetrowy odstęp.
- jeśli węża używać się będzie na obszarze za rogiem ściany, bęben należy zamontować w odległości co najmniej jednego metra od rogu oraz użyć prowadnicy do węża (część nr 2392, nie załączona w zestawie).

### MONTAŻ WSPORNIKA ŚCIENNEGO

#### RYS.9

- Załączone cztery kołki i śruby nadają się tylko do ścian ze standardowej cegły, betonu i drewna. Aby zamocować wspornik na innej powierzchni, należy użyć śrub i kołków odpowiednich dla danego materiału.
- Szablon znajdujący się na opakowaniu (pudle) ułatwia dokładne dopasowanie otworów na śruby.

### INSTALACJA BĘBNA

#### RYS.10

- wyosiować tył bębna równo ze wspornikiem i wsunąć szarą rurę obrotową.
- do wolnego końca węża doprowadzającego wodę podłączyć pozostałą końcówkę węża
- do kranu podłączyć gwintowaną złączkę rurową, a następnie podłączyć do niej wąż doprowadzający wodę.

### OBŚŁUGA BLOKADY ZABEZPIELAJOCEJ

#### RYS.11

Blokada ma dwie funkcje:

- 1.uniemożliwia wyciągnięcie zwiniętego węża z bębna
- 2.zabezpiecza przed przypadkowym zwinięciem węża podczas użytku
- blokadę bębna włącza się przy pomocy przełącznika umieszczonego na obudowie bębna.

# Zasady bezpieczeństwa

Nie włączać blokady, gdy bęben się obraca!

## ZASADY BEZPIECZNEJ OBSŁUGI

1. Aby rozwinąć wąż należy zwolnić blokadę, wziąć wąż do ręki i odejść od bębna.
2. Bęben wyposażony jest w automatyczny zatrask, który blokuje węża w wybranym miejscu (nadając mu żadaną długość). Każdemu obrotowi bębna towarzyszy pięć "kliknięć" zatrasku. Gdy rozwijany wąż uzyska żadaną długość, należy się zatrzymać i powoli wyciągać wąż, aż rozlegnie się pierwsze z pięciu kliknięć. Wąż jest zablokowany na żadaną długość. Jako dodatkowe zabezpieczenie można także włączyć blokadę bębna.
3. Aby zwiększyć długość używanego węża należy wpraw zwolnić blokadę (jeżeli włączona), podnieść wąż i odejść nieco dalej od bębna, powtarzając czynność automatycznego blokowania.
4. Automatyczny zatrask zwalnia się wyciągając wąż z bębna do momentu, gdy zabrzmi wszystkie pięć kliknięć zatrasku.

Podczas zwijania węża należy iść w kierunku bębna trzymając wąż w rękach. Jeśli wąż nie zwinnie się do końca, należy wyciągnąć go z bębna na niewielką odległość, a następnie iść z węzem w kierunku bębna.

## Uwaga!

### NIE NALEŻY:

- ⚠ wypuszczać węża z rąk podczas zwijania,
- ⚠ wypuszczać węża z rąk, jeżeli nie jest włączony automatyczny zatrask blokujący.
- ⚠ wykręcać śrub z jakiegokolwiek części obudowy.

### NALEŻY:

- ⚠ w zimie zdjąć bębny ze ściany, aby go nie uszkodził mróz,
- ⚠ dopilnować, aby na ziemi pod bębniem nie było rozlanej wody, co może być przyczyną wypadku spowodowanego poślizgnięciem,
- ⚠ zakręcić kurek kranu, gdy bęben nie jest w użytku.

Aby zapobiec zniszczeniu bębna AutoReel podczas zimy zaleca się usunięcie wody z węża.

Można tego dokonać w następujący sposób:

1. Odłączyć wąż zasilający od kranu

2. Umieścić koniec węża zasilającego na ziemi
3. Rozwinąć cały wąż z bębna i następnie zwinąć go z powrotem
4. Nadmiar wody będzie wyciekać z węża zasilającego
5. Powtórzyć punkt 3 kilka razy

Poprzez usunięcie wody z bębna AutoReel nie tylko stanie się on lżejszy i ułatwi umieszczenie go wewnątrz pomieszczenia ale również zmniejszy się ryzyko zamarznięcia wody wewnątrz węża.

## Wymiana węża

Jeżeli dwudziestometrowy wąż ogrodowy ulegnie uszkodzeniu nie należy podejmować prób naprawienia go. Prosimy skontaktować się z działem serwisowym firmy (Hozelock Consumer Services) w celu zamówienia zestawu zamiennego wraz z instrukcją (nr części Z21917).

Końcówkę do węża z zaworem zamykającym wypływ wody można zamówić wyłącznie w dziale serwisowym firmy Hozelock (Z21615).

## Pytania

[www.hozelock.com](http://www.hozelock.com)

## Gwarancja

- Samoczynna zwijarka objęta jest dwuletnią gwarancją na wady produkcyjne i materiałowe.
  - Bębny AutoReel można odesłać do Hozelock do naprawy lub konserwacji, nawet po wygaśnięciu gwarancji. Ceny i szczegóły można uzyskać na stronie internetowej [www.hozelockservice.com](http://www.hozelockservice.com)
- Prosimy o zachowanie dowodu zakupu.

[www.hozelock.com](http://www.hozelock.com)

## GR

## Περιεχόμενα

- A** Ανέμη αυτόματου τυλίγματος Autoreel
- B** Στήριγμα τοίχου
- C** Εύκαμπτος σωλήνας παροχής
- D** Υποδοχέας με σπείρωμα για βρύση
- E** Τελικό ρακόρ εύκαμπτου σωλήνα
- F** Σύνδεσμος φραγής του νερού
- G** Ούπα τοίχου
- H** Ακροφύσιο εύκαμπτου σωλήνα

## Γρηγορες οδηγίες και συμβουλές

- Όταν στερεώνετε την ανέμη, βεβαιωθείτε πως μπορεί να περιστρέφεται ελεύθερα κατά 180°
- Κατά τη διάνοιξη οπών για τη στερέωση της ανέμης, χρησιμοποιήστε οπωσδήποτε ένα τρυπάνι 7 mm
- Βεβαιωθείτε για την κατακόρυφη τοποθέτηση του επίτοιχου στηρίγματος, χρησιμοποιώντας ένα αλφάδι
- Βεβαιωθείτε πως η ανέμη έχει ασφαλίσει στο στήριγμα προτού ανοίξετε την παροχή νερού
- Το λάστιχο δεν θα περιελιχθεί εάν απομακρυνθεί σε μικρή απόσταση (15-30 cm) από την ανέμη και κατόπιν κατευθυνθεί προς αυτήν.
- Εάν το λάστιχο δεν περιελιχθεί, δοκιμάστε τα εξής:

Κλείστε τη βρύση και αφήστε το νερό να τρέξει από το λάστιχο, ανοίγοντας το ακροφύσιο/πιστόλι του λάστιχου.

Κατευθυνθείτε προς την ανέμη με το άκρο του λάστιχου και ενεργοποιήστε το μηχανισμό περιέλιξης, κρατώντας το λάστιχο κοντά στην ανέμη και τραβήξτε προσεκτικά το λάστιχο κατά 15-30 cm περίπου για την απελευθέρωση της ασφάλειας. (Βεβαιωθείτε πως δεν παρεμβάλλεται κανένα εμπόδιο στο λάστιχο κατά τη διαδικασία περιέλιξης.)

- Χρησιμοποιήστε την κλειδαριά που υπάρχει στο πλάι της ανέμης για να ασφαλίσετε το λάστιχο όταν δεν το χρησιμοποιείτε

## ΕΓΚΑΤΑΣΤΑΣΗ ΤΗΣ ΜΙΝΙ ΑΥΤΟΜΑΤΗΣ ΜΠΟΜΠΙΝΑΣ ΑΠΑΙΤΟΥΜΕΝΑ ΕΡΓΑΛΕΙΑ:

### ΑΠΑΙΤΟΥΜΕΝΑ ΕΡΓΑΛΕΙΑ:

- Ίσιο κατσαβίδι με μακρύ στέλεχος
- Η Philips βιολόγος
- Μολύβι
- Μετροταινία
- Τρυπάνι τοιχοποιίας, διαμέτρου 7 mm
- Ηλεκτρικό δράπανο/κρουστικό δράπανο
- Αλφάδι

### ΠΡΟΣΑΡΜΟΓΗ ΤΟΥ ΕΥΚΑΜΠΤΟΥ ΣΩΛΗΝΑ ΕΙΣΟΔΟΥ ΝΕΡΟΥ

#### ΕΙΚ. 1

Αφαιρέστε τον σύνδεσμο του νερού, όπως φαίνεται

στην εικόνα.

#### ΕΙΚ. 2

Εισαγάγετε τον εύκαμπτο σωλήνα τροφοδοσίας μήκους 2 μ. στη μπομπίνα.

#### ΕΙΚ. 3

-Προσαρμίστε τον σύνδεσμο του νερού στο άκρο του εύκαμπτου σωλήνα τροφοδοσίας χρησιμοποιώντας το παίμαδι του εύκαμπτου σωλήνα.

-Βιδώστε χαλαρά τις 2 μικρές βίδες στο κλιπ συγκράτησης, όπως φαίνεται στην εικόνα.

-Πρόσαρμίστε το κλικ συγκράτησης στον σύνδεσμο του νερού.

#### ΕΙΚ. 4

Τοποθετήστε το δίσκο ασφαλείας πάνω στην είσοδο νερού. Τοποθετήστε τον σύνδεσμο του νερού πάλι στη μπομπίνα και ευθυγραμμίστε τις 2 οπές των βιδών.

#### ΕΙΚ. 5

Βιδώστε τις 2 βίδες στη μπομπίνα.

#### ΕΙΚ. 6

Προσαρμίστε το ειδικό κάλυμμα στη μπομπίνα.

#### ΕΙΚ. 7

Προσαρμίστε το σύνδεσμο διακοπής εκροής νερού, του άκρου του εύκαμπτου σωλήνα, στο άκρο του κύριου εύκαμπτου σωλήνα.

### ΕΠΙΛΟΓΗ ΤΗΣ ΚΑΤΑΛΛΗΛΗΣ ΘΕΣΗΣ ΕΓΚΑΤΑΣΤΑΣΗΣ ΕΙΚ. 8

- Η μπομπίνα θα πρέπει να μπορεί να εκτελεί περιστροφή 180 μοιρών. Αφήστε απίσταση 40 εκ. και απί τις δύο πλευρές του στηρίγματος τοίχου.

- Εάν πρβήκεται να λυγίσετε τον εύκαμπτο σωλήνα για να περάσετε απί μια γωνία, τοποθετήστε τη μπομπίνα τουλάχιστον 1 μ. μακριά απί τη γωνία και χρησιμοποιήστε τον οδηγί εύκαμπτου σωλήνα, αρ. είαρτήματος 2392, ο οποίος διατίθεται χωριστά απί τη μπομπίνα.

### ΣΤΕΡΕΩΣΗ ΤΟΥ ΣΤΗΡΙΓΜΑΤΟΣ ΤΟΙΔΟΥ ΕΙΚ. 9

Τα 4 ούπατ και οι βίδες που παρέχονται μπορούν να χρησιμοποιηθούν μίνον σε τοίχους απί τούβλο, σκυρήδεμα ή ΐύλο. Για να στερεώσετε το στήριγμα σε κάποιο άλλο είδος επιΦάνειας, θα πρέπει να χρησιμοποιήσετε τις βίδες και τα ούπατ που είναι κατάλληλα γί' αυτήν.

Στη συσκευασία υπάρχει ένας πίνακας που θα σας διευκολύνει στην ευθυγράμμιση των θέσεων των οπών για τις βίδες.

### ΕΓΚΑΤΑΣΤΑΣΗ ΤΗΣ ΜΠΟΜΠΙΝΑΣ ΕΙΚ. 10

-Ευθυγραμμίστε το πίσω μέρος της μπομπίνας με το στήριγμα τοίχου και εισαγάγετε τον γκρί'ο σωλήνα περιστροφής.

-Προσαρτήστε τον άλλο σύνδεσμο του άκρου του εύκαμπτου σωλήνα στο ελεύθερο άκρο του εύκαμπτου σωλήνα τροφοδοσίας.

-Προσαρτήστε τον σύνδεσμο βρύσης με σπείρωμα στη βρύση σας και συνδέστε τον εύκαμπτο σωλήνα

τροφοδοσίας.  
**ΑΞΙΡΙΣΜΟΣ ΤΟΥ ΚΛΕΙΔΩΜΑΤΟΣ ΑΣΦΑΛΕΙΑΣ**  
**ΕΙΚ. 11**

Το κλείδωμα ασφάλειας έχει 2 χρήσεις:  
1. Να εμποδίσει την αποκρίση του εύκαμπτου σωλήνα φταν αυτής Ιετυλιχτεί εντελώς  
2. Να εμποδίσει το τυχαίο τύλιγμα του εύκαμπτου σωλήνα προς τα πίσω, ενώ το προΐφιν χρησιμοποιείται.  
-Για να λειτουργήσει το κλείδωμα ασφάλειας, στρέψτε το μοχλί που βρίσκεται στο εΐωτερικί μέρος της μομπομίνας.

## Ασφάλεια

Μην ενεργοποιείτε το κλείδωμα ασφάλειας την ώρα που γυρίει η μομπομίνα.

### ΑΣΦΑΛΗΣ ΑΡΗΣΗ ΤΗΣ ΜΠΟΜΠΙΝΑΣ

1. Για να ΐετυλίετε τον εύκαμπτο σωλήνα, αποδεσμεύστε το κλείδωμα ασφάλειας, κρατήστε τον εύκαμπτο σωλήνα και απομακρυνθείτε απί τη μομπομίνα.
2. Η μομπομίνα διαθέτει μια αυτΐματη καστάνια, η οποία συγκρατεί τον εύκαμπτο σωλήνα στη θέση του και στο απαιτούμενο μήκος. Κάθε Φορά που περιστρέφεται το εσωτερικί τύμπανο θα ακούγονται 5 “κλικ” απί την καστάνια. Ύταν ο εύκαμπτος σωλήνας Φτάσει στο απαιτούμενο μήκος, σταματήστε και τραβήτε σιγά σιγά τον εύκαμπτο σωλήνα έως φτου ακουστεί ένα απί τα 5 “κλικ”.  
Ο εύκαμπτος σωλήνας θα σταθεροποιηθεί. Σε αυτΐ το σημείο, μπορείτε να ενεργοποιήσετε το κλείδωμα ασφάλειας, εάν είναι απαραίτητο.
3. Εάν χρειαστείτε μεγαλύτερο μήκος εύκαμπτου σωλήνα, αποδεσμεύστε το κλείδωμα, κρατήστε τον εύκαμπτο σωλήνα και απομακρυνθείτε απί τη μομπομίνα, επαναλαμβάνοντας τη διαδικασία αυτΐματης ασφάλισης.
4. Η αυτΐματη καστάνια απελευθερώνεται φταν τραβάτε τον εύκαμπτο σωλήνα μακριά απί την μομπομίνα και ΐεπερνάτε τα 5 “κλικ”. Θα πρέπει να συνοδέψετε τον εύκαμπτο σωλήνα καθώς αυτΐς τυλιγεται στη μομπομίνα. Εάν ο εύκαμπτος σωλήνας δεν τυλιχτεί εντελώς προς τα πίσω, ΐετυλίετε ένα μέρος του εύκαμπτου σωλήνα και περπατήστε προς τα πίσω.

## Προειδοποίηση

### ΤΙ ΔΕΝ ΠΡΕΠΕΙ ΝΑ ΚΑΝΕΤΕ:

- Μην αφήνετε απί τα χέρια σας τον εύκαμπτο σωλήνα, ενώ τυλιγεται προς τα πίσω.
- Μην αφήνετε απί τα χέρια σας τον εύκαμπτο σωλήνα εάν δεν έχει εμπλακεί ο αυτΐματος μηχανισμός της καστάνιας.
- Μην επιχειρείτε να αφαιρέσετε βίδες απί οποιοδήποτε σημείο του περιβλήματος.

### ΤΙ ΠΡΕΠΕΙ ΝΑ ΚΑΝΕΤΕ:

- Να αφαιρέτε τη μομπομίνα απί τον τοίχο κατά τη διάρκεια του χειμώνα, ώστε να μην υποστεί βλάβες απί τον παγετΐ.
- Να διατηρείτε το έδαφος κάτω απί τη μομπομίνα φσο το δυνατΐν πιο στεγνΐ, ώστε να ελαχιστοποιήσετε τον κίνδυνο γλιστρήματος.
- Να κλείνετε τη βρύση φταν δεν χρησιμοποιείτε το προΐφιν.

**Προς αποφυγή πρόκλησης βλάβης στο Auto Reel κατά τους χειμερινούς μήνες συνιστούμε να αφαιρέτε το υπολειπόμενο νερό από το λάστιχο.**

**Αυτό μπορεί να γίνει εφαρμόζοντας τα εξής βήματα:**

1. Αποσυνδέστε το λάστιχο τροφοδοσίας από τη βρύση
2. Τοποθετήστε το άκρο του λάστιχου τροφοδοσίας στο έδαφος
3. Ξετυλίξτε όλο το λάστιχο, αφού βεβαιωθείτε ότι η σύνδεση του άκρου του λάστιχου είναι «κλειστή» και έπειτα τυλίξτε το όλο
4. Το υπολειπόμενο νερό θα αποβληθεί από το λάστιχο τροφοδοσίας
5. Επαναλάβετε το βήμα 3 μερικές φορές

Εάν αφαιρέσετε το υπολειπόμενο νερό από το Auto Reel, αφενός θα μειωθεί το βάρος του και θα μεταφέρεται πιο εύκολα μέσα τον χειμώνα, και αφετέρου θα περιοριστεί ο κίνδυνος παγώματος του νερού μέσα στο λάστιχο.

## Αντικατάσταση εύκαμπτου σωλήνα

Εάν ο εύκαμπτος σωλήνας ποτίματος μήκους 10 μ. υποστεί ήμιά, μην προσπαθήσετε να τον επιδιορθώσετε μφνοι σας. Επικοινωνήστε με την Υπηρεσία Εΐυηρέτησης Πελατών της Hozelock για να λάβετε ένα κιτ αντικατάστασης και οδηγίες ή για να ήτήσετε ανταλλακτικά με αρ. Ζ21917. Ο σύνδεσμος διακοπής εκροής νερού του άκρου του εύκαμπτου σωλήνα διατίθεται μφνο απί την υπηρεσία εΐυηρέτησης πελατών της Hozelock (Ζ21615).

## Συμβουλές

[www.hozelock.com](http://www.hozelock.com)

## Εγγυηση

Αυτή η Μίνι Αυτΐματη Μπομπομίνα διαθέτει διετΐ εγγΐηση που καλύπτει φλα τα προβλήματα που τυχΐν προκύψουν απί ελαττώματα της

κατασκευής ή των υλών.

Παρακαλούμε Φυλάίτε την απθιδείη αγοράς.

TR

## İÇİNDEKİLER

- A** Autoreel
- B** Duvar Dirseđi
- C** Besleme Hortumu
- D** Diđli Musluk Konektörü
- E** Hortum Ucu Konektörü
- F** Su Durdurma Konektörü
- G** Duvar Dübelleri
- H** Hortum Bađlıđı

## HIZLI İPUÇLARI

- Makarayı monte ederken, makaranın 180° derece hareketini engelleyen hiçbir şey olmadığından emin olun
- Makarayı monte etmek için delik delerken 7mm'lik bir matkap ucunun kullanılması önemlidir
- Bir düzeç kullanarak duvara montaj dirseđini dik monte edildiđinden emin olun
- Su kaynađını açmadan önce makaranın dirseđe kilitletiđinden emin olun
- Hortum kısa bir mesafede (15-30cm) çekilip sonra makaraya dođru yürünmedikçe geri sarılmaz.
- Hortum geri sarmıyorsa ađađıdakileri deneyin;  
Musluđu kapatın ve hortum bađlıđını/tabancayı açarak suyun hortumdan akmasına izin verin.

Hortumun ucuyla makaraya yürüyün ve makarayı hortuma yakın bir yerden tutarak geri sarma mekanizmasını tetikleysin, ardından mandalı serbest bırakmak için hortumu yaklaşık 15-30cm çekin. (Geri sarma prosedürü etkin olduđunda hortumu hiçbir şeyin engellemediđinden emin olun.)

- Kullanılmadıđında hortumu kilitlemek için makaranın üstündeki kilidi kullanın

## OTOMATİK MAKARANIN MONTAJI VE KURULUMU

### GEREKLİ ALETLER:

- Düz uçlu, uzun bir tornavida
- Yıldız tornavida
- Kalem

- Şerit metre
- 7mm çarında duvar matkabı ucu
- Elektrikli matkap/darbeli delici
- Kabarcıklı düzeç

### SU GİRİŞ HORTUMUNUN TAKILMASI

#### ŞEKİL 1

- Su bađlantı parçasını gösterildiđi gibi sökünüz

#### ŞEKİL 2

- 2 m besleme hortumunu makaraya takınız

#### ŞEKİL 3

- Hortum somununu kullanarak su bađlantı parçasını hortumun ucuna takınız
- 2 küçük vidayı alıp, tespit kelepçesine gösterildiđi gibi kısmen vidalayınız.
- Tespit kelepçesini su bađlantı parçasına takınız.

#### ŞEKİL 4

- Emniyet diskini su girişinin üzerine koyun. Su bađlantı parçasını makaraya geri takınız ve 2 vida deliđini hizalayınız.

#### ŞEKİL 5

- 2 vidayı makaraya vidalayınız.

#### ŞEKİL 6

- Makaraya süs kapađını takınız.

#### ŞEKİL 7

- Ana hortumun ucuna, 'musluklu' hortum bađını takınız.

### TAKILACAK UYGUN BİR KONUMUN SEÇİLMESİ

#### ŞEKİL 8

- Makara eksenini etrafında 180 derece dönebilmelidir. Duvara takılan dirseđin her iki tarafında 40 cm boşluk bırakınız.
- Hortum bir köşeyi dönecekse, hortumu o köşeden en az 1m geriye takınız ve ayrıca satın almanız gereken bir hortum kılavuzu, Parça No: 2392, kullanınız.

### DUVAR DİRSEĐİNİN TAKILMASI

#### ŞEKİL 9

- Paketteki 4 plastik takoz ve vida standart tuđla, beton ve ahşap duvarlarda kullanılmak içindir. Dirseđi bunlar dışındaki bir yüzeye takmak için o yüzeye uygun vida ve takozlar kullanılmalıdır.
- Pakette vida deliklerinin konumlarını belirlemenize yardımcı olacak bir şablon sağlanmışır.

## MAKARANIN TAKILMASI

### ŞEKİL 10

- Makaranın arkasını duvar dirseği ile hizalayın ve gri merkez boruyu takın,
- Geri kalan hortum ucu bağlantı parçasını besleme hortumunun boş ucuna takın.
- Dişli musluk bağlantısını musluğunuza takın ve besleme hortumun ona bağlayın.

## EMNİYET KİLİDİNİ KULLANILMASI

### ŞEKİL 11

Emniyet kilidinin 2 işlevi vardır:

1. Hortum tam olarak geri sarılmışken dışarı çekilmesini önlemek
  2. Ürün kullanılırken kaza ile geri sarılmayı önlemek.
- Emniyet kilidini çalıştırmak için makaranın dış tarafındaki kolu çevirin.

## Emniyet

Emniyet kilidini makara dönerken çalıştırmayınız.

## MAKARANIN EMNİYETLİ KULLANILMASI

1. Hortumu açmak için emniyet kilidini çözünüz, hortumu tutunuz ve makaradan uzağa doğru yürüyünüz.
2. Makarada, hortumu istenilen uzaklıkta tutan bir otomatik mandal vardır. İçerideki tamburun her dönüşünde otomatik mandal 5 defa "klik" sesi çıkarır. Hortum istediğiniz uzunluğa geldiği zaman durunuz ve bu 5 klik sesinden birini duyuncaya kadar hortumu yavaşça çekiniz.  
Artık hortum bu boyda tutulur. Gerekirse, bu durumdayken emniyet kilidini çalıştırabilirsiniz.
3. Daha fazla hortum gerekirse, emniyet kilidi çalıştırılmışsa çözünüz, sonra hortumu tutarak makaradan uzağa doğru yürüyerek otomatik mandalın tutma işlemini tekrarlayınız
4. Hortumu 5 mandal kliğinden daha fazla çektiğiniz zaman otomatik mandal serbest kalır. Hortum, makaraya geri yürüyerek sardırılmadadır. Hortum tümüyle geri sarılmazsa, hortumu biraz çekiniz ve geri yürüyünüz.

## Uyarı!

### YAPMAYINIZ:

- ⚠ Geri sardırırken hortumu serbest bırakmayınız.
- ⚠ Otomatik mandal kavramadan hortumu serbest

bırakmayınız.

- ⚠ Muhafazanın herhangi bir parçasındaki vidaları sökmeye çalışmayınız.

### YAPINIZ:

- ⚠ Kışın dondan hasar görmesini önlemek için makarayı duvardan sökünüz.
- ⚠ Kayma riskini azaltmak üzere olanaklı olduğu kadar makaranın altındaki alanı ıslatmaktan kaçınınız
- ⚠ Kullanmadığınız zaman musluğu kapatınız.

**Otomatik hortum makaranızın kış aylarında hasar görmemesi için hortumdaki suyun boşaltılması gereklidir.**

**Bunu aşağıdaki şekilde yapabilirsiniz:**

- 1- Besleyici hortumu musluktan çıkarınız.
- 2- Hortumun ucunu yere bırakınız.
- 3- Hortumu makaradan komple çekiniz, çektiğiniz hortumun ucunun kapalı olmasına dikkat ediniz.
- 4- Fazla su diğer uçtan boşalacaktır.
- 5- 3 noyu birkaç kez tekrarlayınız.

Fazla su boşaltılmakla, makaranızı tađırken hafifleyecek ve aynı zamanda suyun kıldın donması önlenecektir.

## Hortumun deđiştirilmesi

10 m sulama hortumu hasar görürse, onarmaya çalışmayınız. Deđiştirme takımı ve talimatı için Hozelock Müşteri Hizmetleri ile ilişki kurunuz ve yedek parça No: Z21917 isteyiniz.

'Musluklu' hortum başı yalnız Hozelock müşteri hizmetlerinden temin edilebilir (Z21615).

## Öneri

[www.hozelock.com](http://www.hozelock.com)

## Garanti

- Bu AutoReel, 2 yıl boyunca malzeme ve işçilik hatalarına karşı garantilidir.
- AutoReel, garanti süresi dolmuş olsa bile onarım ya da servis için Hozelock'a gönderilebilir, fiyatlar ve ayrıntılar için lütfen [www.hozelockservice.com](http://www.hozelockservice.com) adresini ziyaret edin

Lütfen satın alma makbuzunuzu saklayın

[www.hozelock.com](http://www.hozelock.com)



## Tartalom

- A** Automatikus cséve
- B** Fali konzol
- C** Adagolótömlő
- D** Menetes csap csatlakozó
- E** Tömlővég csatlakozó
- F** Vízgátló csatlakozó
- G** Tipli
- H** Tömlő fúvóka

## Tippek és trükkök

- A cséve felhelyezésekor győződjön meg róla, hogy a cséve szabadon tud mozogni 180°-ban
- A cséve felhelyezéséhez 7 mm-es lyukakat kell használni
- Győződjön meg a fali konzol függőlegességéről egy vízmérték segítségével
- A vízcsap megnyitása előtt ellenőrizze, hogy a cséve stabilan rögzítve van-e a konzolra
- A tömlő csak akkor tud felcsévélni, ha azt kicsit (15-30 cm-re) eltartjuk a csévétől.
- Ha a tömlő nem csévélődik fel, akkor:  
Zárja el a csapot, és engedje ki a tömlőben maradt vizet a fúvóka/pisztoly megnyitásával.

Sétáljon vissza a csévéhez a tömlő végével, és aktiválja a felcsévéelő mechanizmust úgy, hogy közben a tömlőt a cséve mellett tartja, és finoman meghúzza azt 15-30 cm-re, hogy a retesz kioldjon. (Ügyeljen rá, hogy a felcsévéelés közben ne akadályozza semmi a tömlőt.)

- Ha nem használja a tömlőt, akkor a cséve melletti zár segítségével rögzítse azt

## Az automatikus csévéelő összeszerelése és üzembe helyezése

### SZÜKSÉGES ESZKÖZÖK:

- Hosszú csavarhúzó
- Philips csavarhúzó
- Ceruza
- Mérőszalag
- 7 mm-es falfúróbit

- Elektromos fúró/ütvefúró

- Vízmérték

### 1. sz. ábra

- A képen látható módon vegyük le az összekötő egységet.

### 2. sz. ábra

- A 2 méteres vízvezető-csővet illesszük be locsolócső-tároló orsóba.

### 3. sz. ábra

- A csőrögzítő csavarral az összekötő egységet kapcsoljuk rá a vízvezető-cső végére
- A két kis csavart, a képen látható módon, félig csavarjuk be a tartó kapszba.
- Szereljük össze a tartó kapszot az összekötő egységgel.

### 4. sz. ábra

- Helyezze a biztosítókorongot a víz-beömlőnyílásra. Helyezzük vissza az összekötő egységet a locsolócső-tároló orsóba és illesszük a 2 csavarlyukhoz.

### 5. sz. ábra

- Csavarjuk be a 2 csavart a locsolócső-tároló orsóba.

### 6. sz. ábra

- Tegyük fel a borításapkát a locsolócső-tároló orsóra.

### 7. sz. ábra

- Tegyük fel az összekötő egység „vízelzáró” csővégét az öntözőcső végére.

## KERESSÜNK MEGFELEL... HELYET A FELSZERELÉSHEZ

### 8. sz. ábra

- A csőnek 180 fokos elfordulási terület kell. A fali egység mindkét oldalánál hagyjunk 40 cm-es mozgási teret.
- Ha az öntözőcsövet a ház sarka körül is akarjuk használni, a locsolócső tároló orsót a saroktól legalább 1 méterre szereljük fel és a 2329-es számú csővezetővel együtt használjuk (nincs mellékelve).

## A FALI TARTÓKAR FELSZERELÉSE

### 9. sz. ábra

- A mellékelt 4 tipli és csavar csak a hagyományos kő-, fa- illetve betonfalhoz használható. Bármely más felületre való szereléshez az annak megfelelő csavart illetve tiplit használjunk. A falra való szereléshez használjuk a csomagoláson

található sablont.

## A LOCSOLÓCS... TÁROLÓ ORSÓ FELSZERELÉSE

### 10. sz. ábra

- Illesszük az orsó hátát a fali tartókarhoz és tegyük fel rá a szürke forgó hengercsövet.
- Az összekötő egység szabadon levő végét kapcsoljuk a vízvezető cső szabad végéhez.
- Szereljük fel a menetes csapot a vízcsapra és kapcsoljuk rá az összekötő egységet.

## A BIZTONSÁGI ZÁR MŰKÖDTETÉSE

### 11. sz. ábra

A biztonsági zárnak két feladata van:

- 1. Meggátolja az öntözőcső teljesen kicsavart állapotban való túlhúzását.
- 2. Meggátolja a cső használata közbeni véletlenszerű visszacsévélődését.
- A biztonsági zár bekapcsolásához fordítsuk el az orsó külső részén levő kart.

## Biztonságunk érdekében

**Az orsó forgása közben nem szabad a biztonsági zárat működtetni.**

## AZ ORSÓ BIZTONSÁGOS HASZNÁLATA

1. A locsolócső kitekeréséhez kapcsoljuk ki a biztonsági zárat, fogjuk meg a locsolócső végét és sétáljunk el az orsótól.
2. Az orsó egy automatikus biztosítóberendezéssel van ellátva, amely a locsolócsövet a kívánt hosszúságon tartja. A első dob elfordulásakor mindig 5 „kattanás” hallható. Álljunk meg amikor az öntözőcső elérte a kívánt hosszúságot és lassan húzzuk meg a csövet mindaddig, míg az 5 kattanás közül egyet meghallunk. Az öntözőcső hossza ezzel rögzítve van. Ekkor, ha erre szükség van, bekapcsolhatjuk a biztonsági zárat.
3. Ha hosszabb csőre van szükségünk, kapcsoljuk ki a biztonsági zárat, fogjuk kézbe az öntözőcsövet és sétáljunk messzebbre az orsótól, s ismételjük meg a rögzítés folyamatát.
4. Az automatikus biztosítóberendezés kikapcsolásához húzzuk meg az öntözőcsövet mindaddig, míg 5 kattanást nem hallunk. Az öntözőcsővel mindig vissza kell sétálni az orsóhoz. Ha az öntözőcső nem tekeredik teljesen vissza, kicsit húzzuk meg a csövet, majd ismét induljunk vissza az orsóhoz.

## Figyelem!

### FIGYELJÜNK ARRA, HOGY

- ⚠ soha ne engedjük el az öntözőcsövet visszatekeredés közben.
- ⚠ csak akkor engedjük el az öntözőcsövet, ha a biztonsági berendezés be van kapcsolva.
- ⚠ soha nem próbáljuk kicsavarni a borítófedél egyik csavarját sem.

### FONTOS, HOGY

- ⚠ télen mindig vegyük le az orsót a falról, hogy megvédjük a fagykároktól.
- ⚠ amennyire lehetséges tartsuk az orsó alatti földterületet szárazon, hogy elkerüljük a csúszásveszélyt.
- ⚠ zárjuk el a csapot, amikor nem használjuk.

**A téli hónapok idejére az automata csévé károsodásának elkerülése végett ajánlatos a víztöbblet eltávolítani a locsolótömlőből.**

**Ezt az alábbi módon lehet elérni:**

1. Bontsa a táptömlő csatlakoztatását a csaptól
2. Helyezze a táptömlő végét a földre
3. Húzza ki a tömlőt teljes hosszában, győződjön meg arról, hogy a tömlő végén a csatlakozó "zárt" helyzetben van, majd húzza azt teljesen vissza
4. A víztöbblet a táptömlőből eltávolításra kerül
5. Ismétlje meg 3 alkalommal ezt a lépést

Azáltal, hogy a víztöbbletet az automata csévéből eltávolítja, nemcsak ennek súlya lesz ennek könnyebb szállításkor, hanem a víz csévében belüli megfagyásának kockázatát is csökkenti a téli időszakban.

## Az öntözőcső pótlása

Ha a 10 méteres öntözőcső megsérül, ne próbáljuk magunk megjavítani. Kérjük, keressék meg a Hozelock Ügyfélszolgálatát az öntözőcső pótlása és a szerelési utasítás érdekében. A pótcső száma: Z21917

A „vízelzáró” csővég csak a Hozelock Ügyfélszolgálatánál kapható (Z21615).

## Tanácsok

[www.hozelock.com](http://www.hozelock.com)

## Garancia

- Az automatikus csévére 2 év garancia jár, mely a

gyártás- és anyaghibákra terjed ki.

- Az AutoReelt visszaküldheti javításra a Hozelocknak a garancia lejártá után is. További részletekért és árákért látogassa meg a [www.hozelockservice.com](http://www.hozelockservice.com) weboldalt.

Kérjük, őrizze meg a vásárlást igazoló bizonylatot!

[www.hozelock.com](http://www.hozelock.com)

CZ

## Obsah

- A** Automatický naviják
- B** Nástěnný držák
- C** Přívodní hadice
- D** Konektor na kohout se závitem
- E** Konektor hadicové spojky
- F** Konektor proti průtoku
- G** Hmoždinky
- H** Tryska hadice

## Rychlé návody a tipy

- Při montáži navijáku zkontrolujte, zda nic nebrání volnému pohybu navijáku v úhlu 180°.
- Je nutné použít vrták 7 mm pro vrtání otvorů k upevnění navijáku
- Vodováhou zkontrolujte, zda je nástěnný držák namontován svisle
- Zkontrolujte, zda je naviják zajištěn v držáku, než zapnete přívod vody
- Hadice se nebude navijet, pokud ji nevytáhnete na krátkou vzdálenost (15-30 cm) od navijáku, pak ji přisuňte zpět k navijáku.
- Pokud se hadice nenavijí, zkuste následující kroky:  
Vypněte kohout a nechte vodu vytékat z hadice otevřenou tryskou/pistolí.  
Přiblížte se k navijáku s koncem hadice a spusťte navijací mechanismus tak, že uchopíte hadici v blízkosti navijáku, pak mírně zatáhněte za hadici asi o 15-30 cm pro uvolnění zámku. (Zkontrolujte, zda nic nebrání hadici v cestě, když je aktivní proces navijení.)
- Pomocí zámku na boku navijáku uzamkněte hadici, pokud ji nepoužíváte

## Montáž a instalace automatického navijáku

POTŘEBNÉ NÁŘADÍ:

- Plochý a dlouhý šroubovák
- Křížový šroubovák
- Tužka
- Pásmo
- 7 mm vrták do zdiva
- Elektrická vrtačka/příklepová vrtačka
- Vodováha

## NASAZENÍ HADICE PŘÍVODU VODY

### OBR. 1

- Odpojte vodní spojku podle obrázku.

### OBR. 2

- 2m napájecí hadici zasuňte do navijáku.

### OBR. 3

- Vodní spojku nasad'te na konec napájecí hadice s použitím hadicové matice.
- Dva malé šroubky částečně našroubujte do jisticí svorky, viz obrázek.
- Jisticí svorku nasad'te na vodní spojku.

### OBR. 4

- Bezpečnostní disk nasad'te na přívod vody. Vodní konektor nasad'te zpět do navijáku a vyrovnejte s 2 otvory na šrouby.

### OBR. 5

- Dva šroubky zašroubujte do navijáku.

### OBR. 6

- Na naviják nasad'te ozdobné víko.

### OBR. 7

- Hadicovou koncovou spojku s uzávěrem nasad'te na konec hlavní hadice.

## VYBERTE NEJVHODNĚJŠÍ POLOHU K INSTALACI

### OBR. 8

- Naviják se musí otáčet o 180 stupňů. Na obou stranách závěsného držáku musí být 40cm mezera  
Pokud budete hadici používat za rohem, umístěte naviják alespoň 1 m od rohu, číslo dílu 2392, není součástí dodávky.

## UPEVNĚNÍ ZÁVĚSNÉHO DRŽÁKU

### OBR. 9

- 4 dodané hmoždinky a šrouby jsou určeny pro použití v běžné cihlové, betonové nebo dřevěné zdi. Při upevňování nosníku na jiný povrch použijte šrouby a hmoždinky k tomuto povrchu

určené.

- Na krabici se nachází šablona, která pomáhá nastavení správné polohy pro díry na šrouby.

## INSTALACE NAVIJÁKU

### OBR. 10

- Zadní část navijáku vyrovnejte se závěsným držákem a zasuňte šedou otočnou trubici.
- Nasad'te zbývající hadicovou spojku na volný konec napájecí hadice.
- Nasad'te kohoutovou spojku se závitem na kohout a napojte na ni napájecí hadici.

## FUNKCE BEZPEČNOSTNÍ POJISTKY

### OBR. 11

Bezpečnostní pojistka má dvě funkce:

- 1. Zabraňuje vysunutí hadice při jejím úplném navinutí.
- 2. Zabraňuje náhodnému navinutí při použití navijáku.
- Bezpečnostní pojistka se uvádí do provozu otočením páčky na vnější straně navijáku.

## Bezpečnost

Bezpečnostní pojistku neaktivujte při otáčejím se navijáku.

## BEZPEČNÉ POUŽÍVÁNÍ NAVIJÁKU

1. Hadici odvinete uvolněním bezpečnostní pojistky, uchopením hadice jejím vytahováním při chůzi.
2. Naviják má automatickou rohatku, která zajišťuje hadici v její požadované délce. Během jedné otáčky bubnu uslyšíte pět klapnutí ozubené rohatky. Po dosažení požadované délky hadice se zastavte a pomalu hadici zatáhněte, až uslyšíte jedno klapnutí.  
Hadice je nyní zajištěna. Nyní je možno podle potřeby zajistit bezpečnostní pojistku.
3. Pokud potřebujete větší délku, v případě potřeby odjistěte bezpečnostní pojistku, hadici uchopte a vytáhněte jí a zopakujte zajišťovací manévry.
4. Automatická rohatka se uvolňuje zatažením hadice směrem od navijáku po pěti klapnutích rohatky. S hadicí musíte jít zpět k navijáku. Pokud se hadice úplně nenavine, trochu ji vytáhněte a pak jděte zpět k navijáku.

## Výstraha!

NE:

⚠ Při navijení hadici nepouštějte z ruky.

⚠ Hadici nepouštějte z ruky pokud není zapojen automatický mechanismus rohatky.

⚠ Nepokoušejte se vyšroubovat jakékoli šrouby z pláště navijáku.

### ANO:

⚠ Na zimní období naviják sejměte ze zdi, zabráníte jeho poškození mrazem.

⚠ Prostor pod navijákem udržujte v suchém stavu, zabráníte tím nebezpečí uklouznutí.

⚠ Uzavírejte přívod vody mimo použití.

**Z důvodu poškození automatického navijáku v průběhu zimních měsíců je nutné, aby v hadici nezůstala žádná voda.**

**Toto lze provést pomocí následujících kroků:**

1. Odpojte hadici od přívodu vody
2. Položte konec hadice na zem
3. Vytáhněte celý konec hadice, která musí být na hadicové koncovce zavřená a zcela za hadici zatáhněte.
4. Zbývající voda se takto sama vypustí
5. Opakujte krok č. 3 několikrát do doby než bude voda úplně vypuštěna

Tímto opatřením vypustíte nejen přebytečnou vodu z automatického navijáku, ale umožní Vám to i lehčí manipulaci s výrobkem při uskladnění před zimním obdobím a zároveň to sníží riziko zamrznutí vody uvnitř bubnu.

## Výměna hadice

Pokud dojde k poškození 10mm hadice na zalévání, nesnažte se ji opravovat. Spotřebitelské služby Hozelock nabízí náhradní soupravu a návod k použití, spojte se s nimi a požádejte o díl č. Z21917.

Hadicová koncová spojka s uzávěrem je k dispozici pouze od spotřebitelských služeb Hozelock (Z21615).

## Rady

[www.hozelock.com](http://www.hozelock.com)

## Záruka

- Na tento automatický naviják se poskytuje záruka 2 roky na vadý výrobky nebo materiálu.
- AutoReel můžete vrátit společnosti Hozelock k opravě a servisním pracem, a to i po uplynutí záruční lhůty; ceny a podrobnosti najdete na [www.hozelockservice.com](http://www.hozelockservice.com)

Усchovejte si doklad o nákupe

[www.hozelock.com](http://www.hozelock.com)

RU

## Содержимое комплекта

- A** Автоматическая катушка
- B** Настенный кронштейн
- C** Подводящий шланг
- D** Резьбовой коннектор для крана
- E** Коннектор для конца шланга
- F** Водозапорный коннектор
- G** Дюбели
- H** Наконечник для шланга

## Краткие советы и рекомендации

- При установке катушки убедитесь, что катушке ничего не мешает свободно поворачиваться на 180°
- При сверлении отверстий для крепления катушки необходимо использовать 7-мм сверло
- Закрепите настенный кронштейн строго вертикально, воспользовавшись ватерпасом.
- Перед включением подачи воды убедитесь, что катушка зафиксирована на кронштейне.
- Чтобы размотать шланг, необходимо немного отвести его (15 - 30 см) от катушки, а затем вернуть назад к катушке.
- Если шланг не разматывается, выполните следующие действия:

Перекройте кран и спустите воду из шланга, открыв наконечник / насадку шланга.

Вернитесь к катушке, держа в руках конец шланга, и запустите механизм сматывания, взявшись за шланг рядом с катушкой, затем осторожно вытяните 15 – 30 см шланга, чтобы освободить защелку. (Убедитесь в отсутствии помех при сматывании шланга).

- Фиксируйте шланг, когда он не используется, с помощью стопора на боковой стороне катушки.

## Сборка и установка автоматической катушки

### ТРЕБУЕМЫЕ ИНСТРУМЕНТЫ:

- Плоская длинная отвертка

- Крестообразная отвертка
- Карандаш
- Рулетка
- Сверло по бетону диаметром 7 мм
- Электродрель / перфоратор
- Ватерпас

## ПРИСОЕДИНЕНИЕ ШЛАНГА ВВОДА ВОДЫ

### РИС. 1

- Снимите водяной соединитель, как показано на рисунке.

### РИС. 2

- Вставьте в барабан 2-х метровый подающий шланг.

### РИС. 3

- Присоедините соединитель к концу подающего шланга при помощи шланговой гайки.
- Возьмите 2 маленьких винта и частично завинтите их в зажимную пластинку барабана, как показано на рисунке.
- Присоедините зажимную пластинку к водяному соединителю.

### РИС. 4

- Установите круглую защитную заглушку поверх впускного патрубка воды. Вставьте соединитель обратно в барабан и совместите 2 отверстия для винтов.

### РИС. 5

- Ввинтите 2 винта в барабан.

### РИС. 6

- Присоедините к барабану насадку.

### РИС. 7

- Присоедините гидроизоляционную концевую шланговую насадку к концу основного шланга.

## ВЫБЕРИТЕ ПОДХОДЯЩУЮ ПОЗИЦИЮ ДЛЯ УСТАНОВКИ

### РИС. 8

- Необходимо позволить барабану поворачиваться на 180°. Оставьте по 40см с обеих сторон стенового кронштейна.
- Если шланг будет использоваться за углом здания, установите барабан по меньшей мере за 1м от угла и используйте шланговую направляющую, часть № 2392, которая не входит в данный комплект.

## ПРИСОЕДИНЕНИЕ СТЕННОГО КРОНШТЕЙНА

### РИС. 9

- 4 поставляемые пробки и винта должны использоваться только для стандартных кирпичных, бетонных или деревянных стен. Для присоединения кронштейна к любой другой поверхности необходимо использовать пробки и винты, подходящие для поверхности такого типа. На коробке изображён образец для того, чтобы помочь при совмещении винтовых отверстий.

## УСТАНОВКА БАРАБАНА

### РИС. 10

- Совместите заднюю часть барабана со стенным кронштейном и вставьте серую шарнирную трубку.
- Присоедините оставшийся концевой шланговый соединитель к свободному концу подающего шланга.
- Присоедините нарезной соединитель к водопроводному крану и соедините его с подающим шлангом.

## РАБОТА ПРЕДОХРАНИТЕЛЬНОГО ЗАМКА

### РИС. 11

Предохранительный замок обладает двумя функциями:

1. Останавливает полностью размотанный шланг от вытяжки из барабана.
  2. Предотвращает случайную смотку шланга в процессе работы.
- Для того, чтобы ввести предохранительный замок в действие, поверните рычажок, расположенный на боковой части барабана.

## БЕЗОПАСНОСТЬ

Не включайте предохранительный замок во время вращения барабана.

## БЕЗОПАСНОЕ ИСПОЛЬЗОВАНИЕ БАРАБАНА

1. Для размотки шланга, отключите предохранительный замок, возьмите шланг и отойдите от барабана.
2. Барабан оснащён автоматическим храповиком для удерживания определённой длины шланга на месте. При каждом повороте внутреннего барабана, Вы услышите 5 щелчков храповика. По достижении шлангом требуемой длины, остановитесь и медленно потяните шланг на себя, пока Вы не услышите один из 5 щелчков.

Шланг удерживается в позиции. Теперь можно включить замок безопасности, если необходимо.

3. Если нужно отмотать ещё шланга, отключите предохранительный замок и отойдите от барабана, повторяя вышеописанную процедуру.
4. Автоматический храповик освобождается путём выгибания шланга из барабана после пяти щелчков. Шланг необходимо сматывать, подходя к барабану. Если шланг не сматывается полностью, немного вытяните его и снова подойдите к барабану.

## ВНИМАНИЕ!

### НИКОГДА:

- Не отпускайте шланг при перемотке.
- Не отпускайте шланг в том случае, если не включён автоматический храповик.
- Не пытайтесь отвинчивать какие-либо винты на корпусе барабана.

### ВСЕГДА:

- Снимайте барабан со стены в зимнее время для предотвращения повреждений от мороза.
- Следите за тем, чтобы поверхность под барабаном была как можно суше для предотвращения риска подскользнуться.
- Закрывайте водопроводный кран, когда он не используется.

**Для предотвращения повреждения вашей катушки Auto Reel в период зимнего хранения необходимо максимально удалить остатки воды из шланга .**

**Для этого необходимо выполнить следующие действия :**

1. Отключите подающий шланг от источника воды
2. Поместите конец подающего шланга на землю
3. Вытяните весь поливочный шланг из катушки , при этом убедившись что насадка на поливочном шланге находится в положении "закрыто" , а затем полностью поднимите его , так чтобы вода внутри поливочного шланга стекала в сторону подающего шланга
4. Избыток воды вытечет из подающего шланга
5. Повторите манипуляцию, описанную в п.3 несколько раз

Удаление избытка воды из вашей катушки Auto Reel сделает ее не только легче в транспортировке , но и снизит риск замерзания

воды внутри катушки в период зимнего хранения

## Замена шланга

Если десятиметровый поливочный шланг повреждён, не пытайтесь починить его своими силами. Свяжитесь с отделом обслуживания покупателей компании Hozelock для получения комплекта замены и инструкций, закажите запасную часть № Z21917.

Гидроизоляционную насадку на конец шланга можно приобрести только через отдел обслуживания покупателей компании Hozelock (Z21615).

## Консультирование

[www.hozelock.com](http://www.hozelock.com)

## Гарантия

- На данную катушку с функцией автоматического сматывания распространяется двухлетняя гарантия от неисправностей по причине производственных дефектов или использования некачественных материалов.
- Модель AutoReel можно вернуть в компанию Hozelock для ремонта и обслуживания даже по истечении гарантийного срока. Цены и более подробную информацию см. на сайте [www.hozelockservice.com](http://www.hozelockservice.com)

Храните кассовый чек.

[www.hozelock.com](http://www.hozelock.com)

# Declaration of Conformity

In accordance with BS EN ISO/IEC 17050-1:2004

We: Hozelock Ltd

Of: Midpoint Park, Birmingham, B76 1AB

Declare that the following Hozelock Auto Reel:

## **2485 – Auto Reel with 10m hose**

In accordance with the following Directives:

2006/42/EC – Machinery Directive

Has been designed and manufactured to the following specifications:

EN ISO 12100-1:2003 Safety of machinery – Basic concepts, general principles for design – Part 1

EN ISO 13857:2008 Safety of machinery – Safety distances to prevent hazard zones being reached by upper and lower limbs

I hereby declare that the equipment named above has been tested and found to comply with the relevant sections of the above referenced specifications. The unit complies with all essential requirements of the Directives.

Signed by:..........

Name: Nick Iacofano

Position: Director of Engineering

Place of issue: Sutton Coldfield, England

Date: 14th October 2013

## **HOZELOCK**

www.hozelock.com

**Mini Auto Reel: 2485**

Patented



MAX PRESSURE:  
1 MPa (10 bar 150 psi)

MADE IN THE U.K. 63776-001

# **HOZELOCK**

Hozelock Ltd.  
Midpoint Park, Birmingham,  
B76 1AB. England  
Tel: +44 (0) 121 313 1122  
33240-005